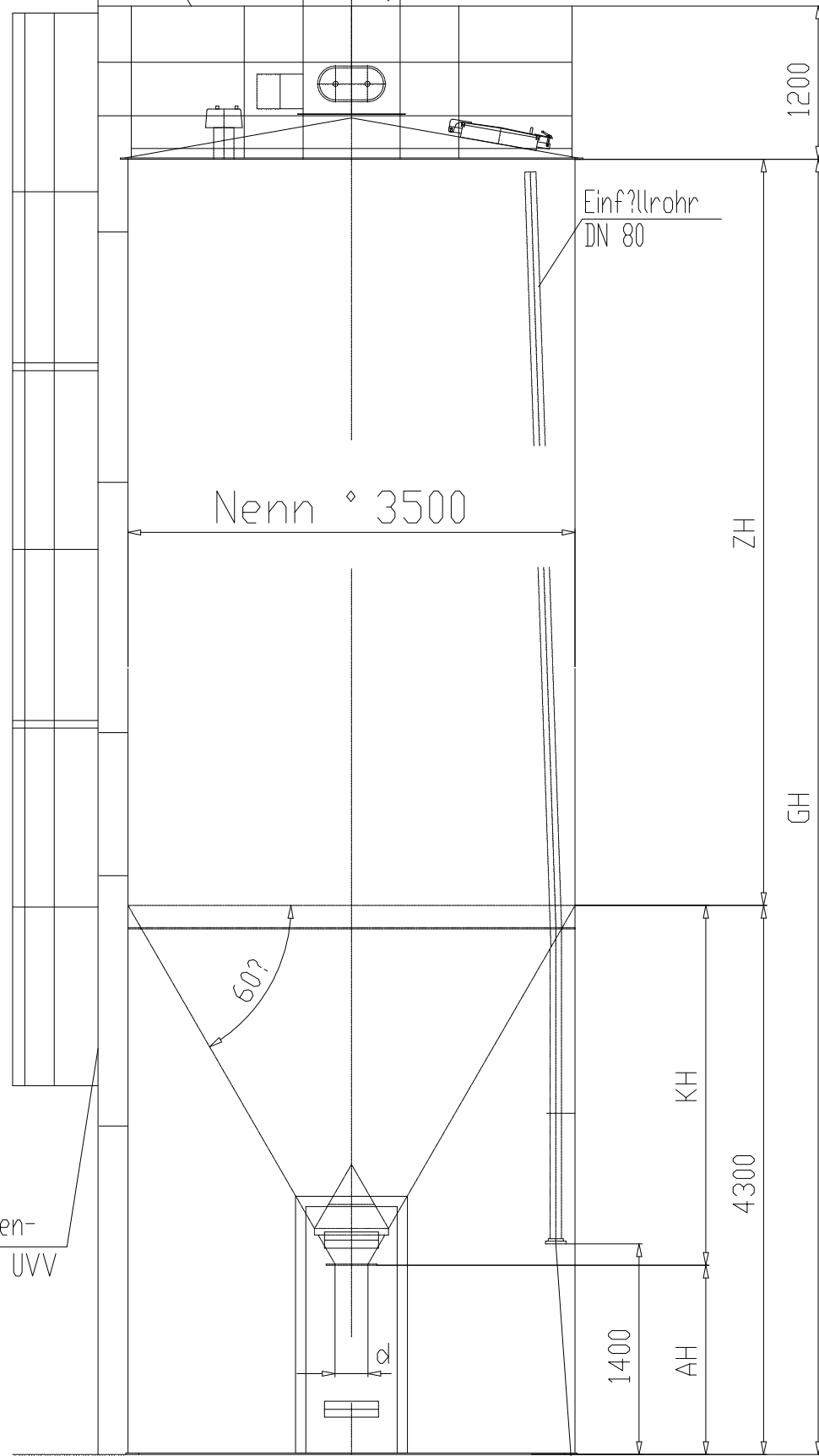


* Dachrandgeländer nach UVV

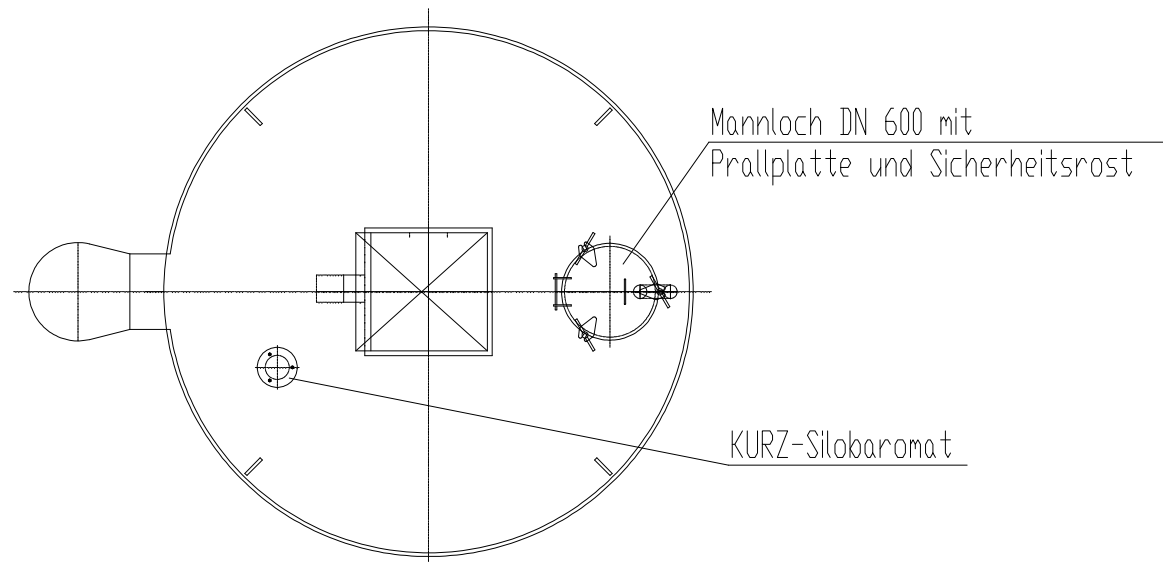
* Staubfilter



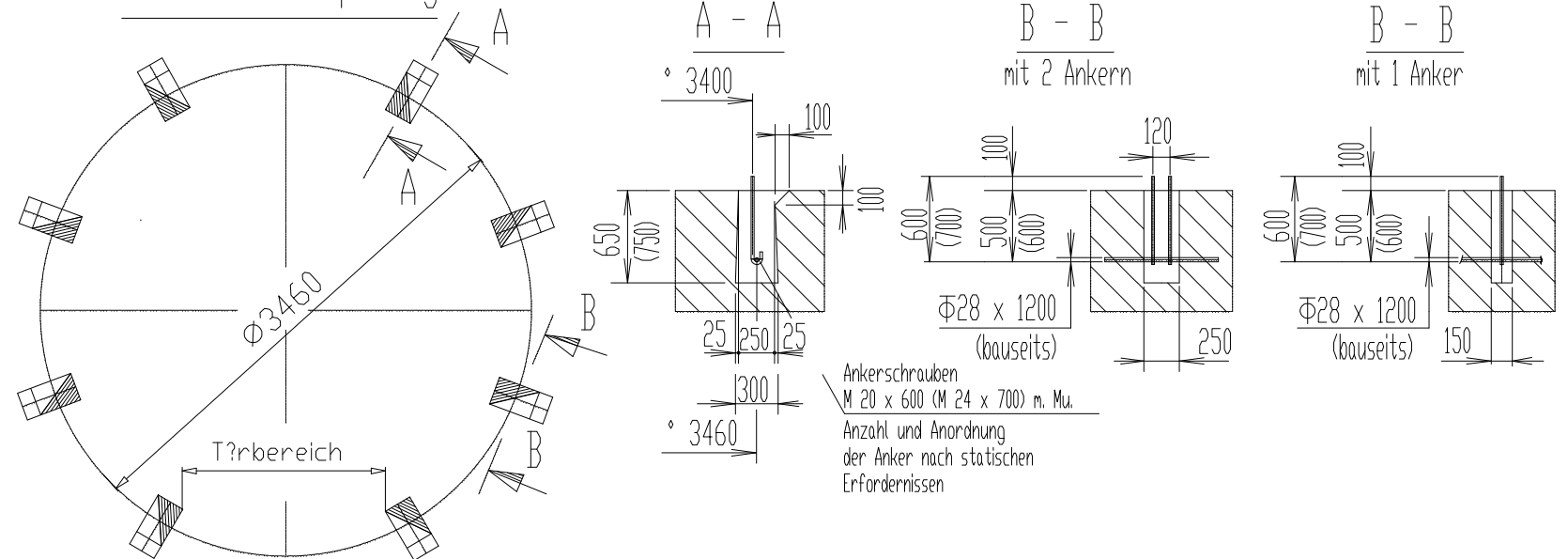
* Leiter mit Rücken-
schutz, nach UVV

-änderungen vorbehalten!

B-Festkupplung
DIN 14308

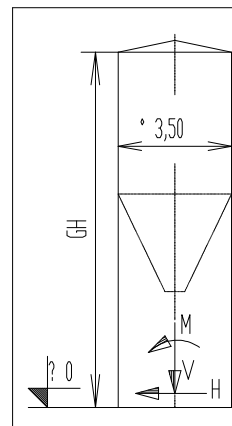


Fundamentaussparung



Ankerschrauben
M 20 x 600 (M 24 x 700) m. Mu.
Anzahl und Anordnung
der Anker nach statischen
Erfordernissen

Auslauf d °	KH	AH
150	2910	1390
200	2860	1440
220	2840	1460
250	2820	1480
300	2780	1520
350	2730	1570
400	2690	1610
500	2600	1700
600	2520	1780
700	2430	1870
800	2340	1960
900	2260	2040
1000	2170	2130



Inhalt ≈ m³	Inhalt to(ε = 1,2)	ZH mm	GH mm	Fundamentbelastung pro Silo (ε = 16kN/m³)			
				V _{Ständig} [kN/Silo]	V _{Nutz} [kN/Silo]	max. M _v [kNm/Silo]	max. H _v [kN/Silo]
105	127	10000	14300	+ 92,0	+ 1662,0	? 382,5	? 45,0
125	150	12000	16300	+ 108,0	+ 1966,0	? 501,0	? 52,0
144	173	14000	18300	+ 115,0	+ 2270,0	? 634,5	? 57,5
163	196	16000	20300	+ 120,0	+ 2590,0	? 831,4	? 68,4
182	220	18000	22300	+ 135,0	+ 2895,0	? 1074,0	? 78,5
202	243	20000	24300	+ 148,0	+ 3198,0	? 1337,0	? 88,5



Wilhelm Kurz & Söhne
Behälterbau-Stahlbau
SiloSystemeD-74336 Brackenheim

Maßstab %
Gewicht
Auftrag-Nummer
Bauvorhaben

Zust.		Datum		Name		Blatt Bl.
a	berarbeitet	27.03.2001	A. H.			
	-änderung					
Für diese Zeichnung behalten wir uns alle Rechte nach DIN 34 vor				Ers. f.:		Ers. d.:

* Zubehör

CAD: C-00000010.SZN