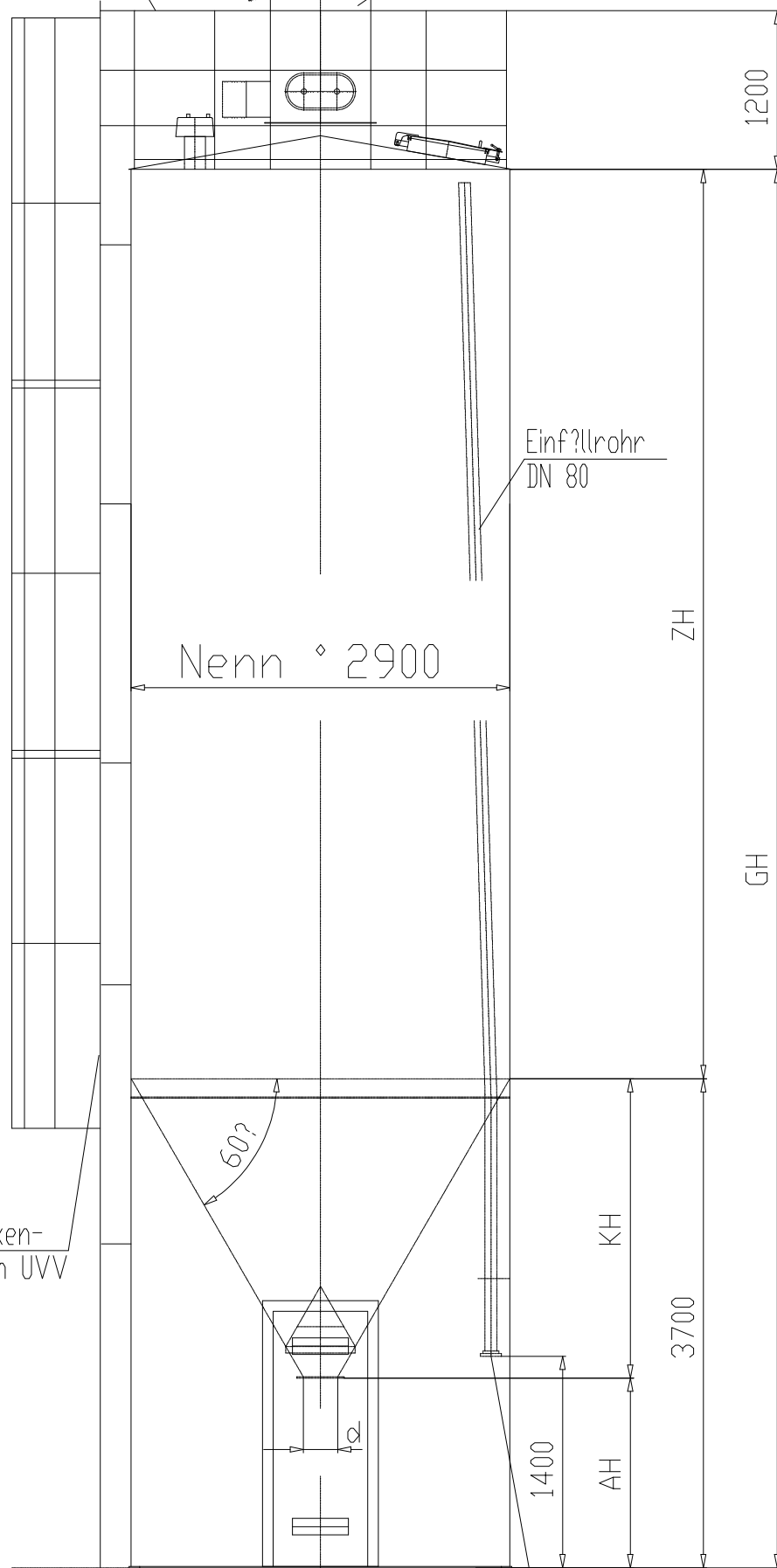


* Dachrandgeländer nach UVV

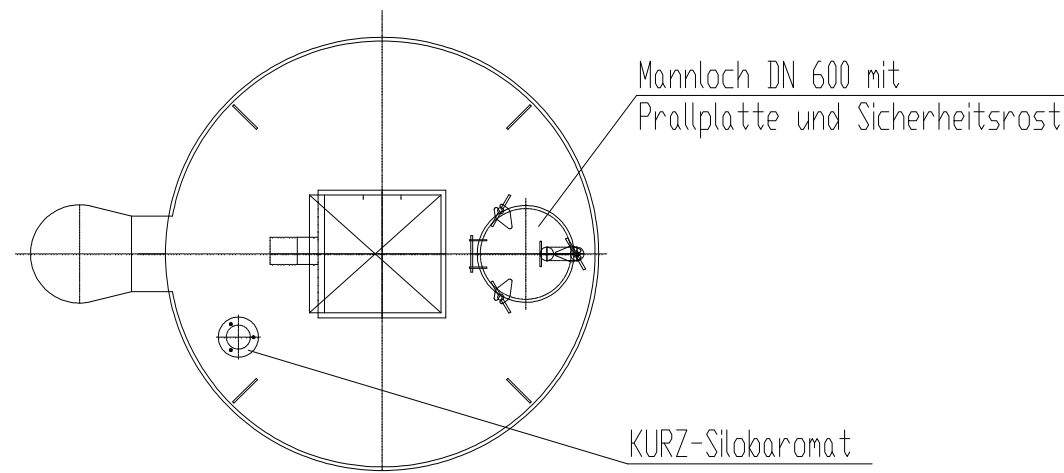
* Staubfilter



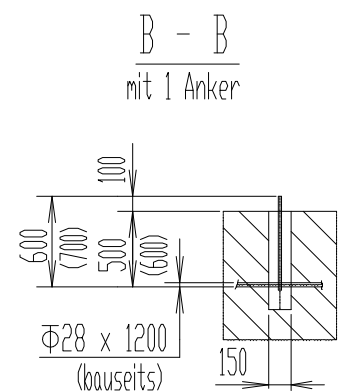
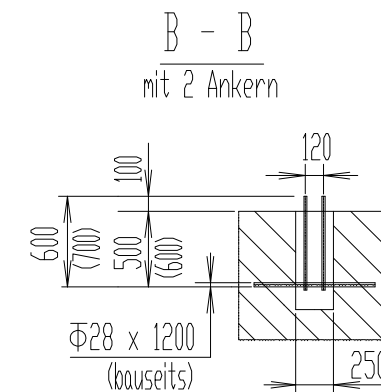
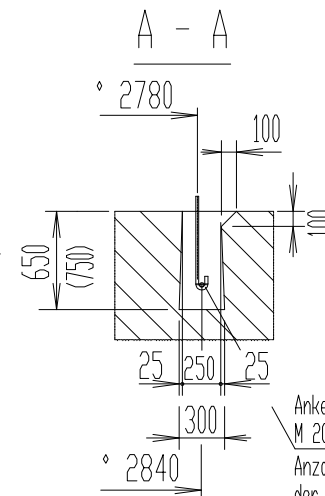
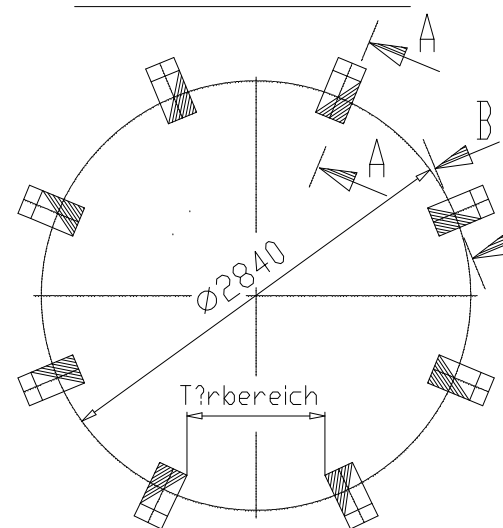
* Leiter mit Rücken-schutz, nach UVV

-nderungen vorbehalten!

B-Festkupplung
DIN 14308

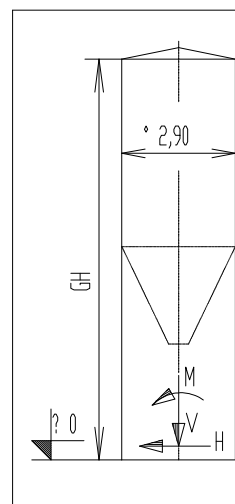


Fundamentaussparung



Ankerschrauben
M 20 x 600 (M 24 x 700) m. Mu.
Anzahl und Anordnung
der Anker nach statischen
Erfordernissen

Auslauf d °	KH	AH
150	2360	1340
200	2310	1390
220	2290	1410
250	2270	1430
300	2230	1470
350	2180	1520
400	2140	1560
500	2050	1650
600	1970	1730
700	1880	1820
800	1790	1910
900	1710	1990
1000	1620	2080



Inhalt ≈ m³	Inhalt to(ε = 1,2)	ZH mm	GH mm	Fundamentbelastung pro Silo (ε = 16kN/m³)			
				V _{Ständig} [kN/Silo]	V _{Nutz} [kN/Silo]	max. M _w [kNm/Silo]	max. H _w [kN/Silo]
31	38	4000	7700	+ 40,0	+ 475,0	? 78,0	? 17,2
35	42	4500	8200	+ 41,0	+ 538,0	? 91,5	? 18,7
45	54	6000	9700	+ 47,0	+ 682,0	? 136,5	? 23,2
51	62	7000	10700	+ 51,0	+ 794,0	? 170,2	? 26,2
58	70	8000	11700	+ 58,0	+ 890,0	? 207,0	? 29,3
71	86	10000	13700	+ 65,0	+ 1098,0	? 290,0	? 35,3
84	102	12000	15700	+ 76,0	+ 1306,6	? 385,0	? 41,5
97	118	14000	17700	+ 83,0	+ 1520,0	? 491,1	? 47,5



Wilhelm Kurz & Sohn
Behälterbau-Stahlbau
SiloSystemeD-74336 Brackenheim

Maßstab %
Auftrag-Nummer
Bauvorhaben

Zust.	gearbeitet	Datum	Name	Urspr.
a	berarbeitet	27.03.2001	A. H.	
	-nderung			

Stahlblechsilo mit Standzarge
° 2900, Konusneigung 60?
Zeichnungs-Nummer
1101.29.03.2a
Blatt
Bl.

* Zubehör