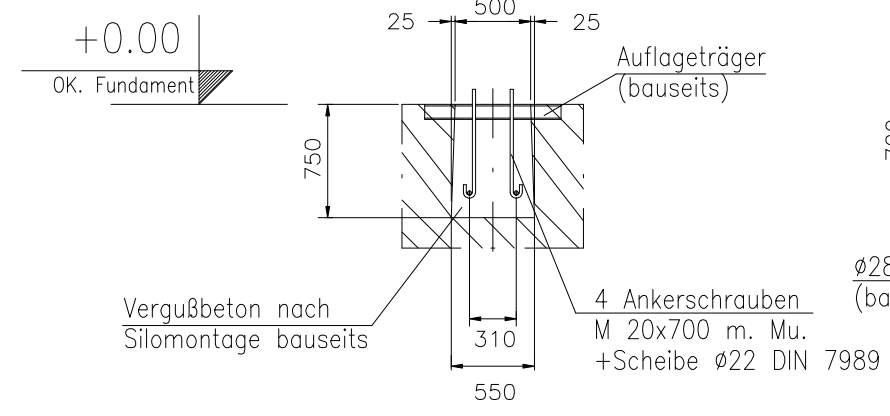
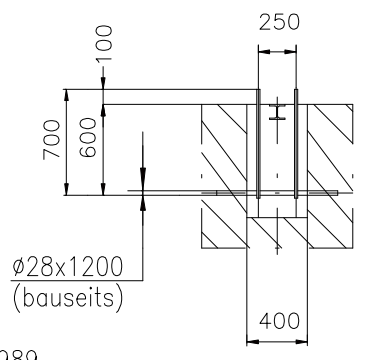


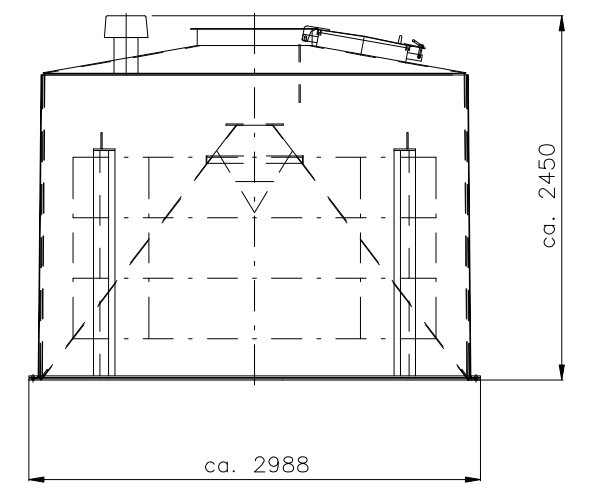
Schnitt A-A



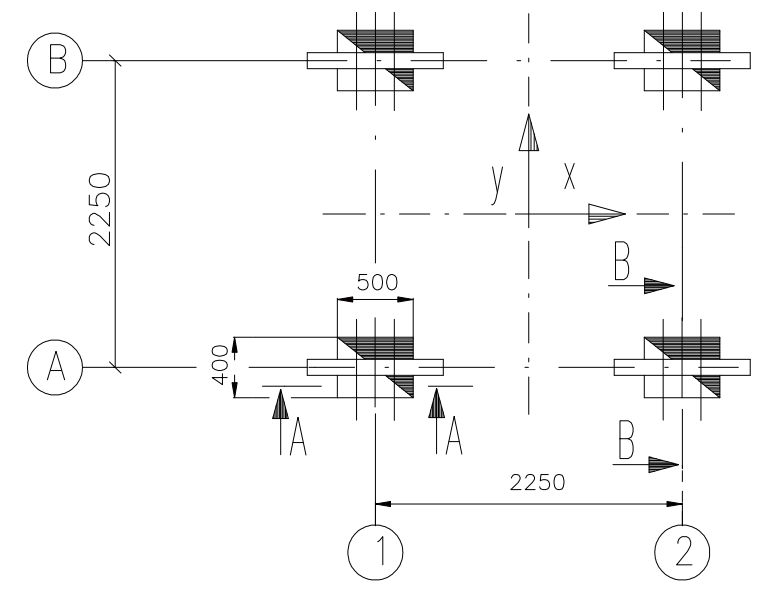
Schnitt B-B



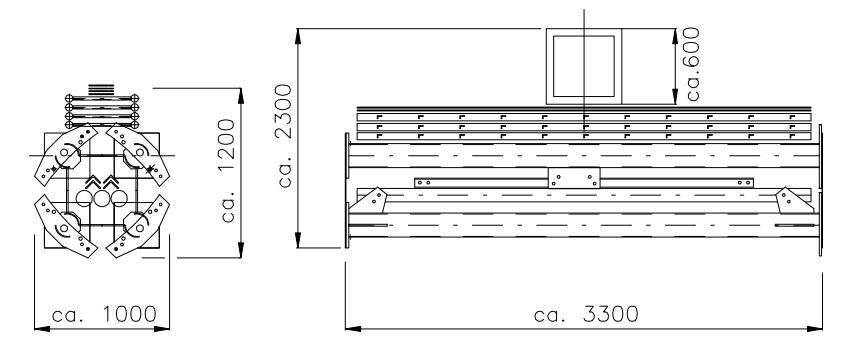
Silo - Kollo



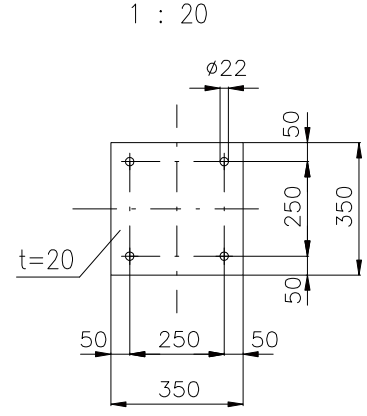
Fundamentaussparung



Stützen - Kollo



Fußplatte



Stützentabelle pro Silo

Pos.	Benennung	DN	PN	Bemerkung	Stü.
S1	Filterzarge				1
S2	Muffe R 1½"			für Vollmelder	1
S3	Muffe R 1½" mit Abspannstutzen			für konti. Füllmelder	1
S4	Stützen			für Druckwächter	1
S5	Mannloch	600		mit Deckel	1
S6	KURZ-Silobaromat	150			1



Wilhelm Kurz & Söhne
Behälterbau-Stahlbau
D-74336 Brackenheim

Maßstab 1:1%
Auftrag-Nummer
Maßblatt

Gewicht
Bauvorhaben
EXPORT

Datum		Name	
Bearb.			
Gepr.			
Stat.			
CAD:	150305	ang	
Für diese Zeichnung behalten wir uns alle Rechte nach DIN 34 vor			
Zust.	Änderung	Datum	Name Urspr.

KEX2962075S30
74 cbm
Zeichnungs-Nummer
153.29.00.
Blatt
Bl.

Ers. f.:
Ers. d.: