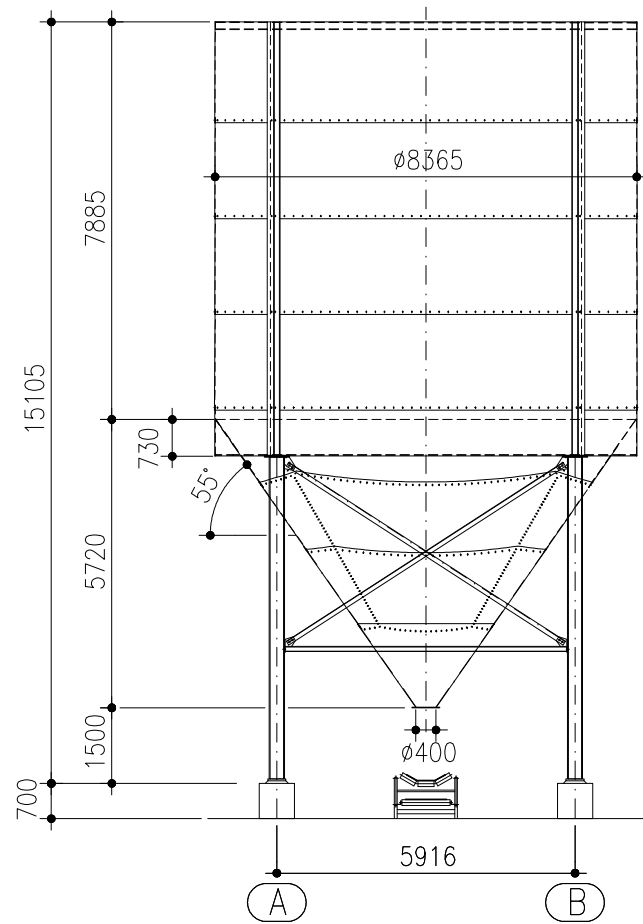
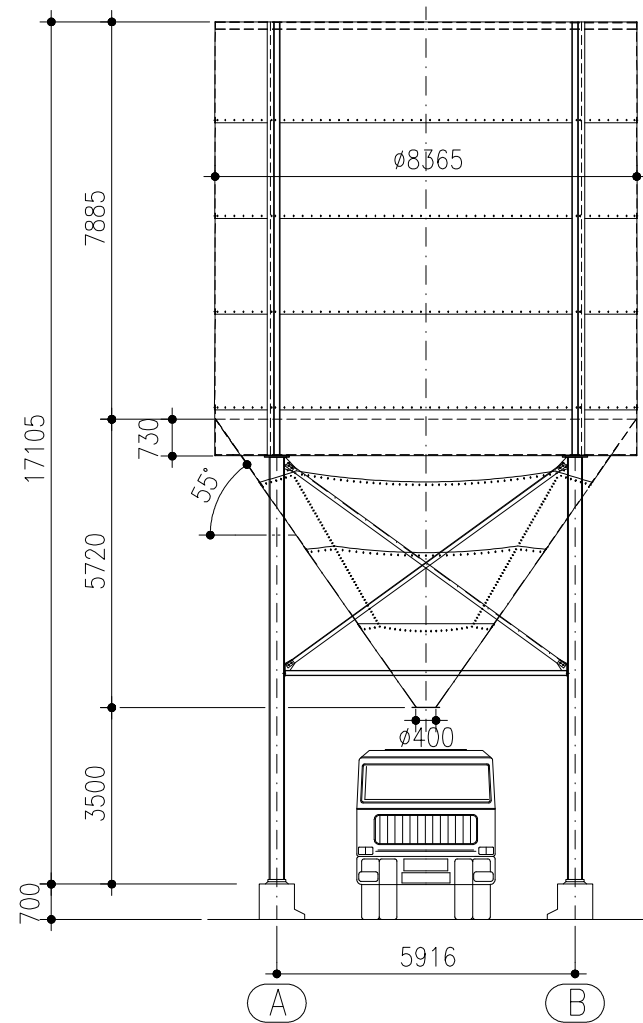


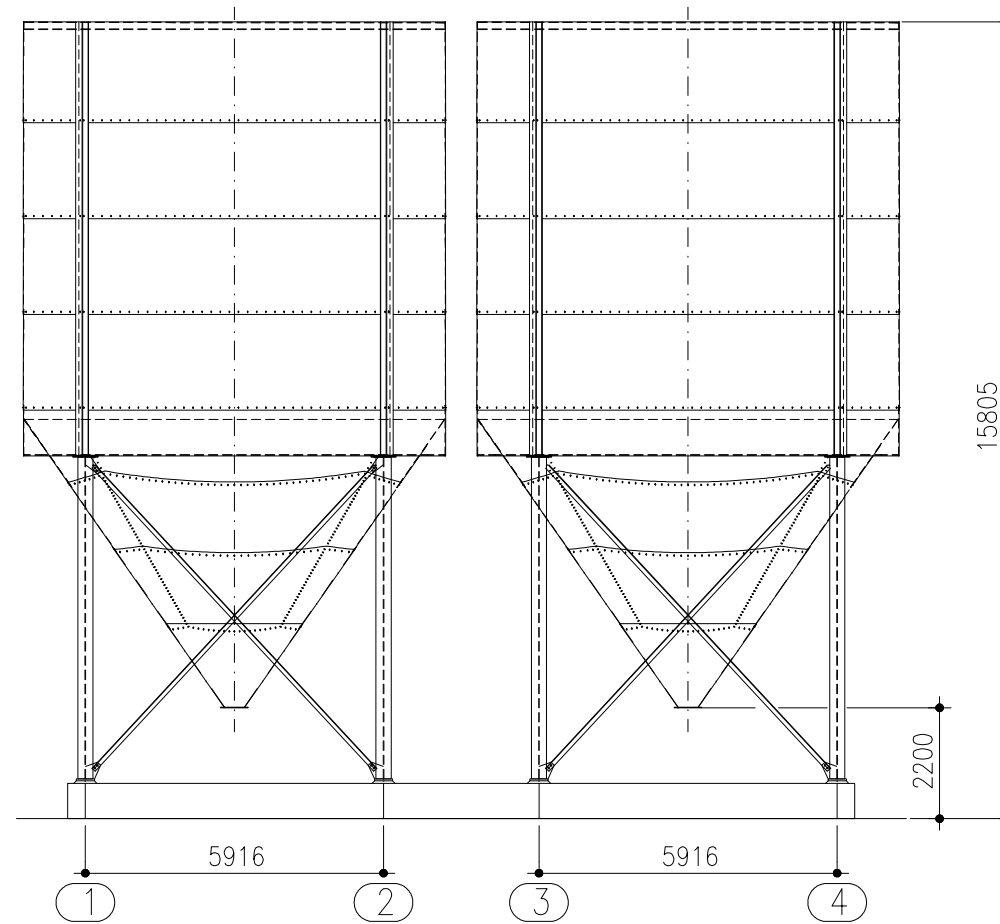
Ausführung F



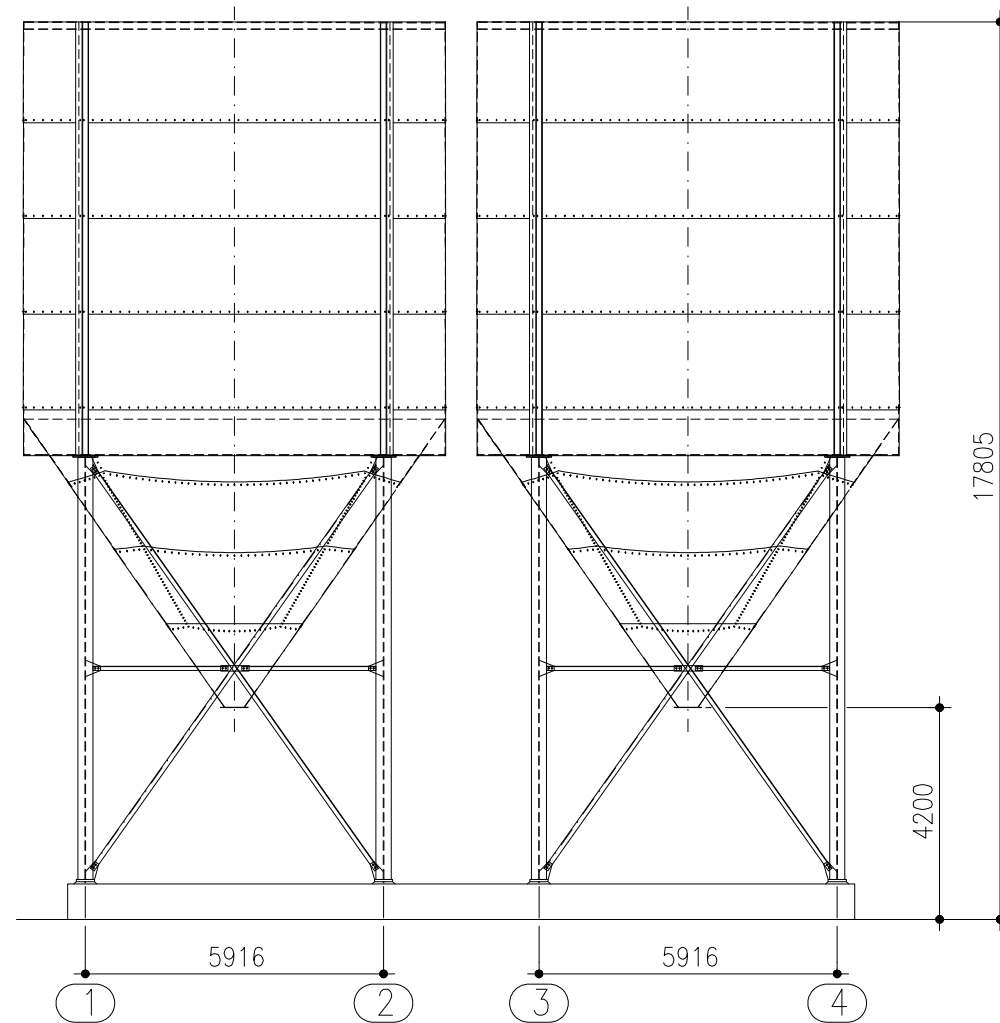
Ausführung L



Silos auf 4 Stützen Nr. 104452 für Förderband-Abzug

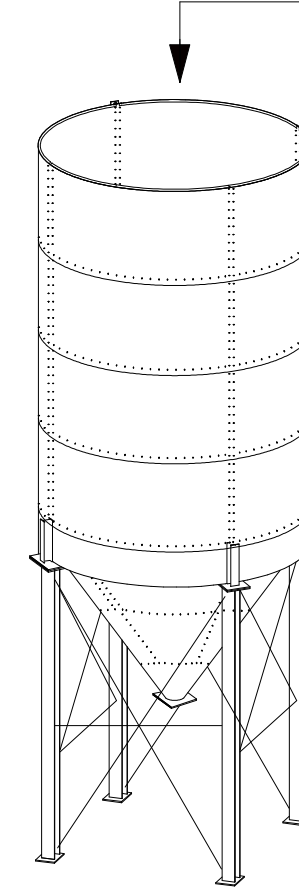
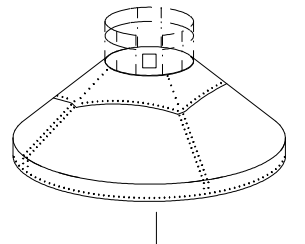


Silos auf 4 Stützen Nr. 104453 für LKW-Abzug

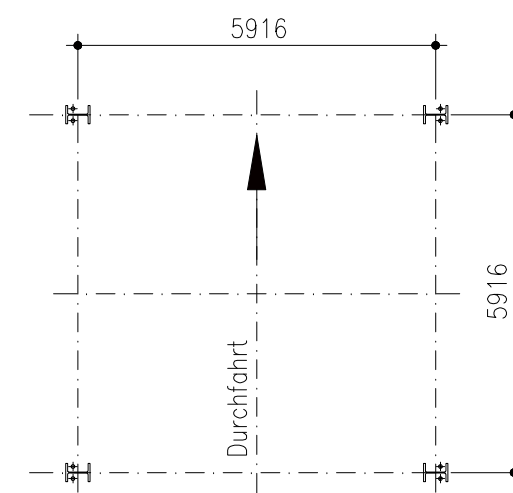


Dachaufbauten

- 10° Dachneigung, ohne Dachplatte
 - 30° Dachneigung, ohne Dachplatte
 - 30° Dachneigung, mit Dachplatte
 - 45° Dachneigung, ohne Dachplatte
 - 45° Dachneigung, mit Dachplatte
- Standard-Dachplatte: $\varnothing 2500$ mm



Stützengrundriss



| Durchmesser \varnothing (mm) | Artikel-Nummer F* | Wassermaß V (m ³) | Zylinderhöhe Z (mm) | Konushöhe k (mm) | T.Höhe t (mm) | Gesamthöhe F-Ausführung* g (mm) | Gesamthöhe L-Ausführung** g (mm) | Stützenanzahl | Stützenabstand $a \times b$ |
|--------------------------------|-------------------|---------------------------------|-----------------------|--------------------|-----------------|-----------------------------------|------------------------------------|---------------|-----------------------------|
| 8365 | 104452 | 544 | 5985 | 5720 | 730 | 15105 | 17105 | 4 | 5916 x 5916 (F*) und (L**) |

| | | | | |
|--|---|---------------|--|------------------------|
| | Wilhelm Kurz & Söhne Behälterbau-Stahlbau D-74336 Brackenheim | | Maßstab 1:150 Auftrag-Nummer Maßblatt | Gewicht Bauvorhaben |
| | Bearb. Gepr. Stat. | Datum Name | Kiessilo $\varnothing 8365$ 55° $V \sim 544 \text{cbm}$ | |
| Für diese Zeichnung behalten wir uns alle Rechte nach DIN 34 vor | | CAD: 3020.dwg | Zeichnungs-Nummer 302.83.03.0 | Blatt Bl. |
| Zust. | Änderung | Datum | Name | Urspr. |
| | | | Ers. f.: | Ers. d.: |