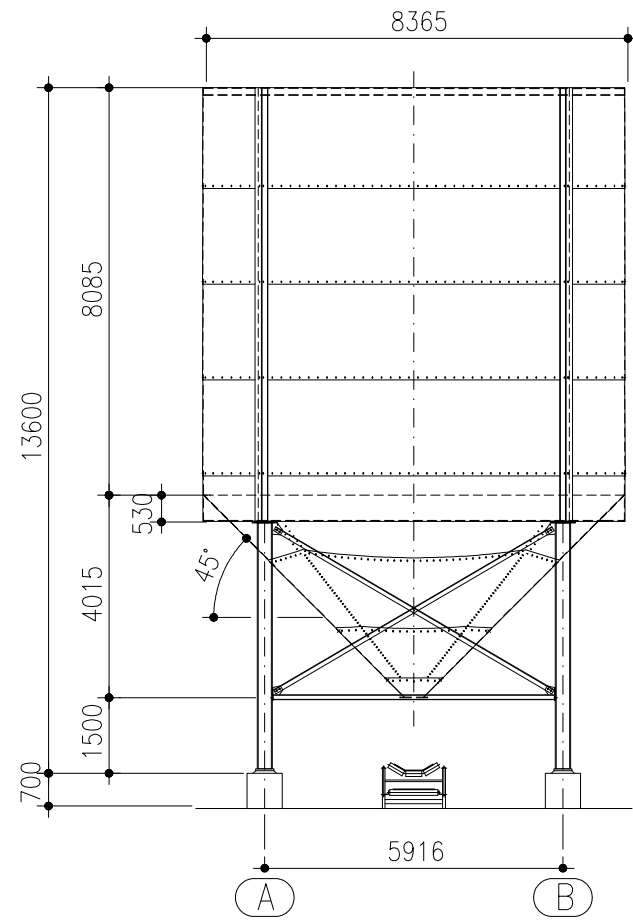
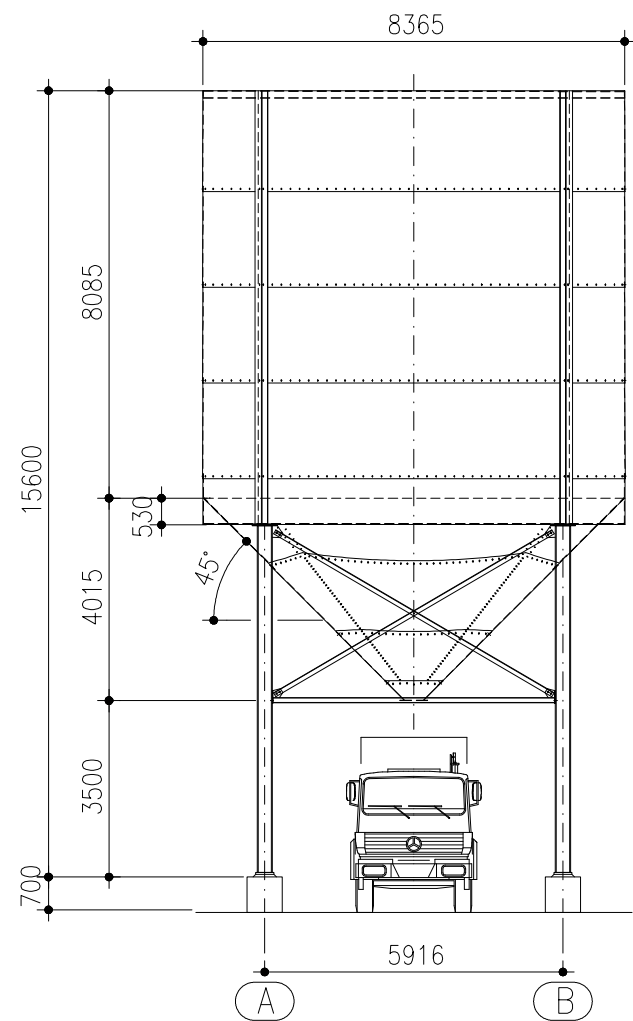


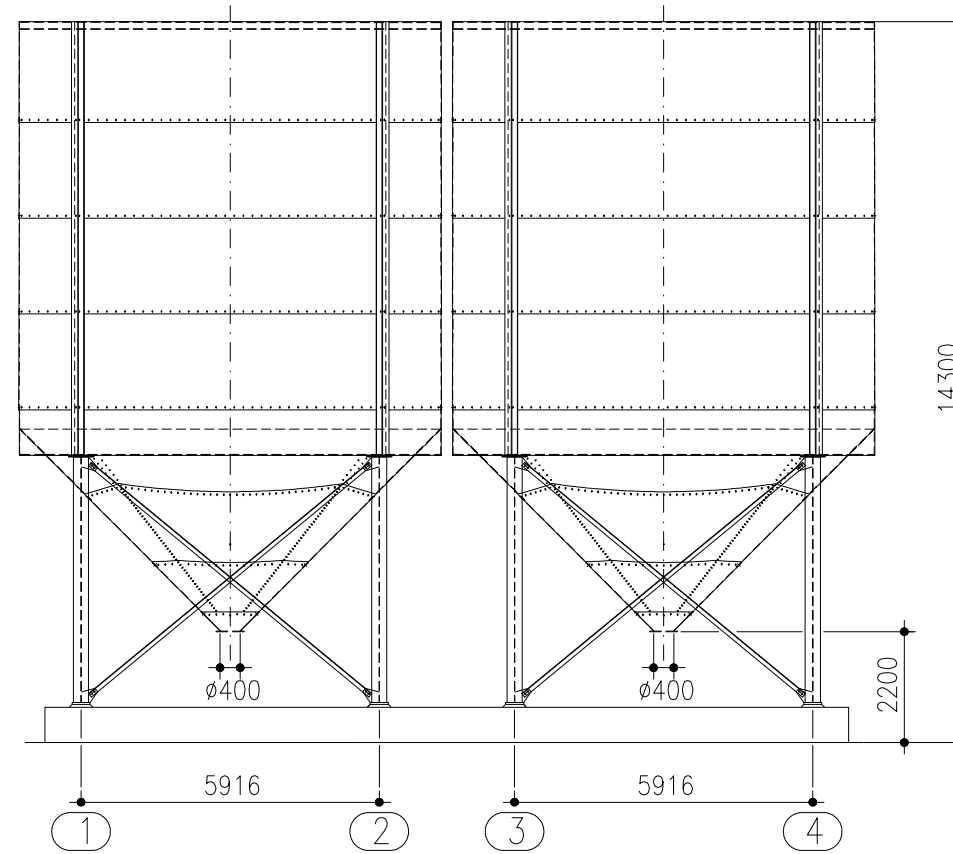
Ausführung F



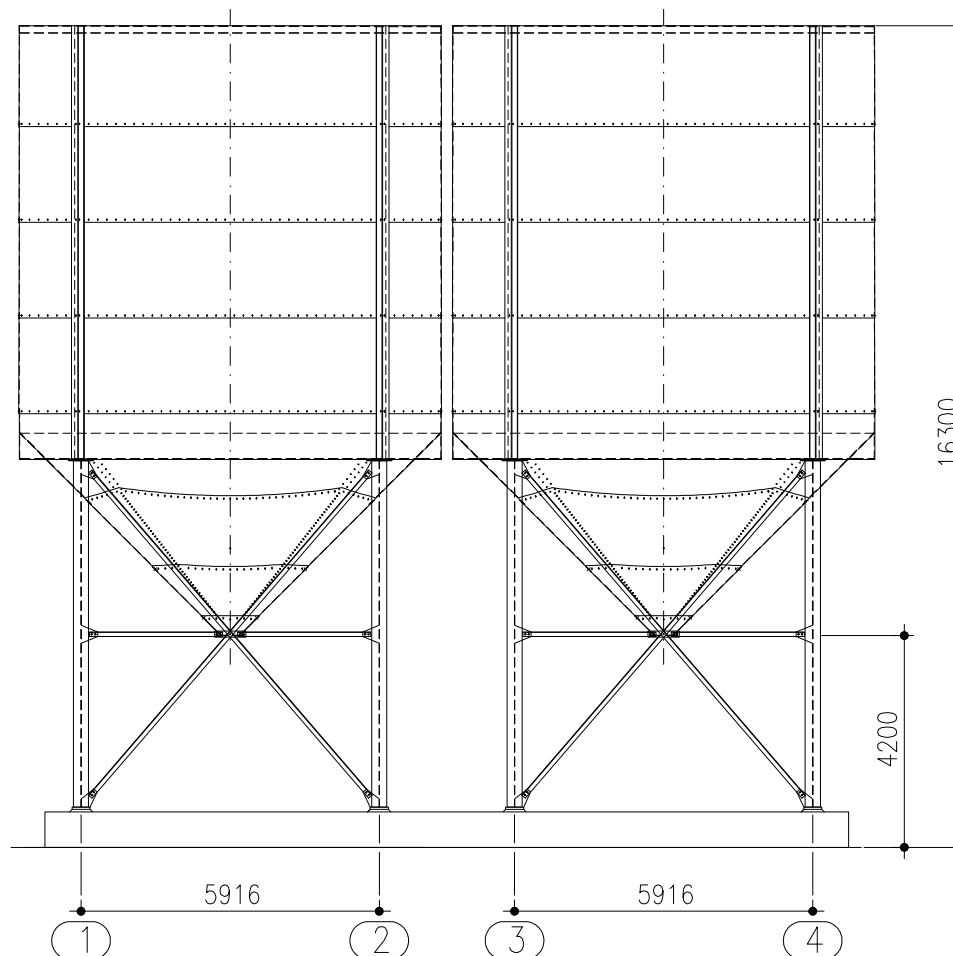
Ausführung L



Silos auf 4 Stützen Nr. 104518 für Förderband-Abzug

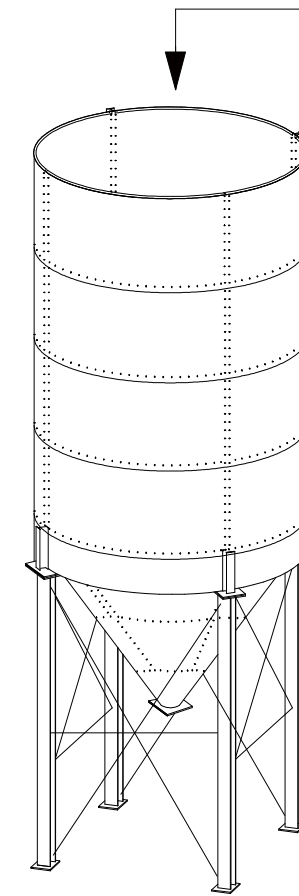
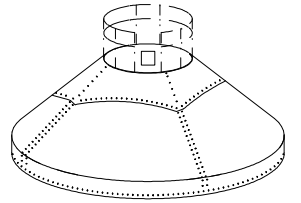


Silos auf 4 Stützen Nr. 104519 für LKW-Abzug

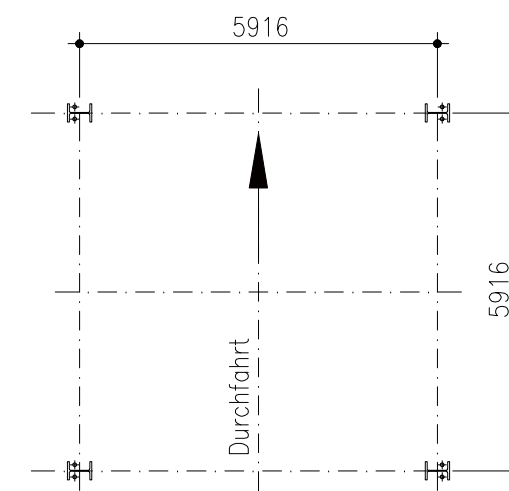


Dachaufbauten

- 10° Dachneigung, ohne Dachplatte
- 30° Dachneigung, ohne Dachplatte
- 30° Dachneigung, mit Dachplatte
- 45° Dachneigung, ohne Dachplatte
- 45° Dachneigung, mit Dachplatte
- Standard-Dachplatte:  $\varnothing 2500$  mm



Stützengrundriss



Durchmesser $\varnothing$ (mm)	8365	Artikel-Nummer F*	104518	Wassermaß $V$ (m <sup>3</sup> )	521	Zylinderhöhe z (mm)	8085	Konushöhe k (mm)	4015	T.Höhe t (mm)	500	Gesamthöhe F-Ausführung* g (mm)	13600	Gesamthöhe L-Ausführung** g (mm)	15600	Stützenanzahl	4	Stützenabstand a x b (F*) und (L**)	4243 x 4243
--------------------------------	------	-------------------	--------	---------------------------------	-----	---------------------	------	------------------	------	---------------	-----	---------------------------------	-------	----------------------------------	-------	---------------	---	-------------------------------------	-------------

		Wilhelm Kurz & Söhne Behälterbau-Stahlbau D-74336 Brackenheim		Maßstab 1:150	Gewicht Bauvorhaben
		Auftrag-Nummer Maßblatt		Kiessilo $\varnothing 8365$ 45° V ~ 521 cbm	
Datum Name		Zeichnungs-Nummer 302.83.03.0		Blatt Bl.	
Bearb. Gepr. Stat.		CAD: 3020 .dwg		Ers. f.:	
Für diese Zeichnung behalten wir uns alle Rechte nach DIN 34 vor		Urspr.		Ers. d.:	