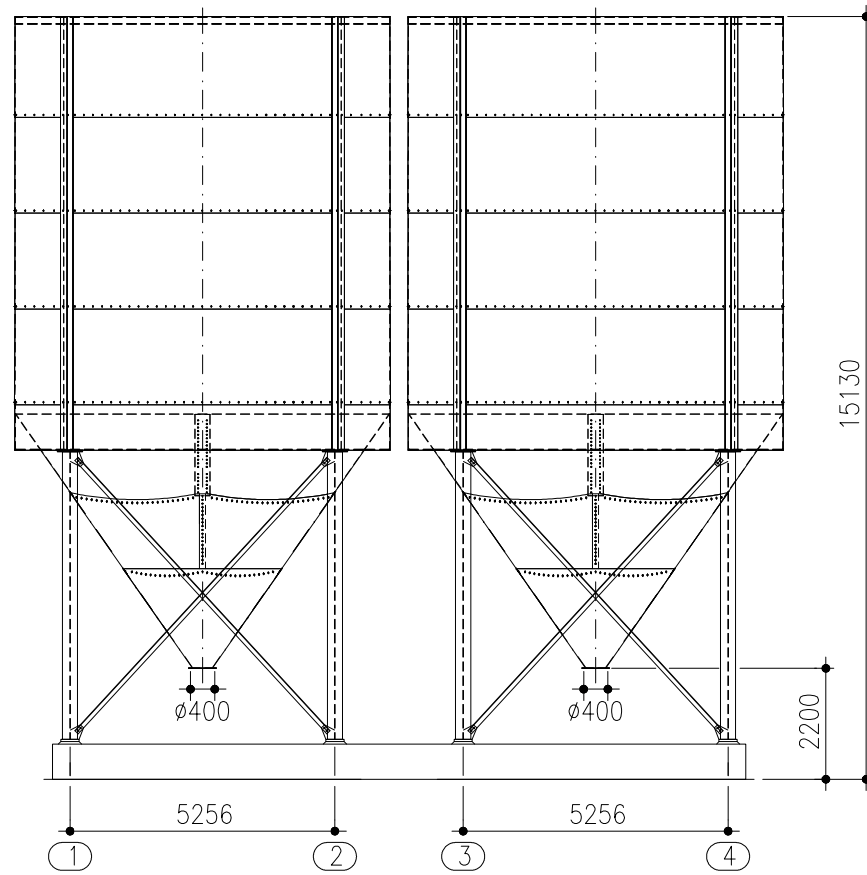
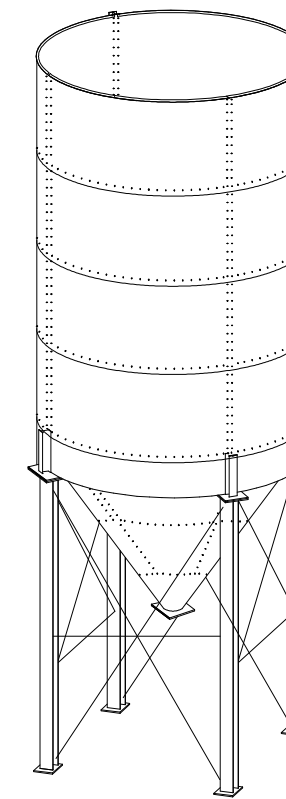
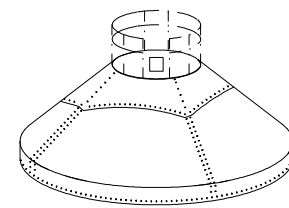


Silos auf 4 Stützen Nr. 104648 für Förderband-Abzug

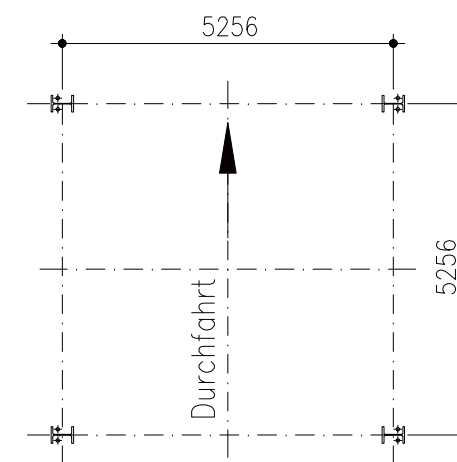


Dachaufbauten

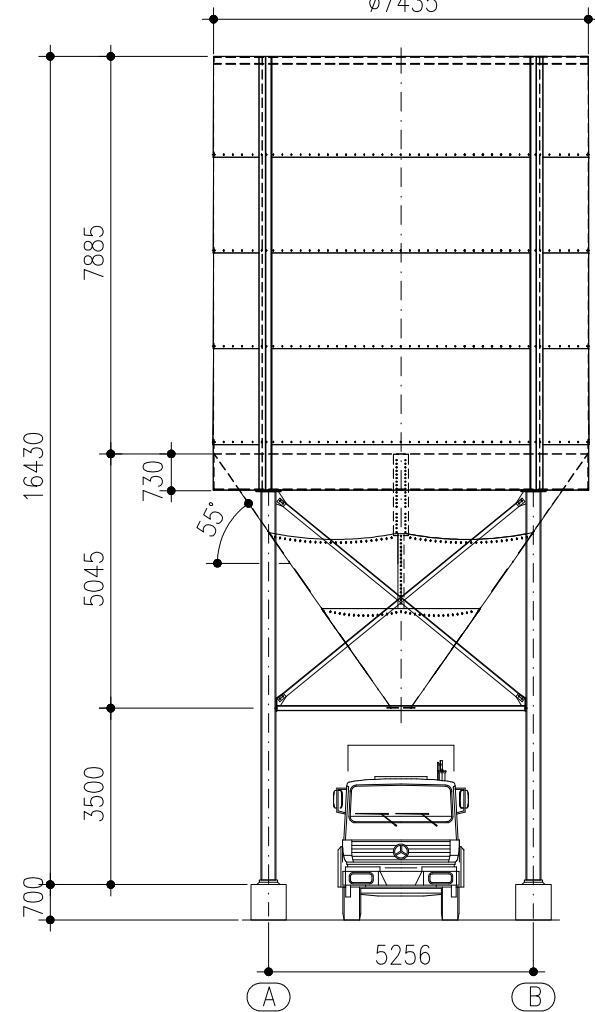
- 10° Dachneigung, ohne Dachplatte
 - 30° Dachneigung, ohne Dachplatte
 - 30° Dachneigung, mit Dachplatte
 - 45° Dachneigung, ohne Dachplatte
 - 45° Dachneigung, mit Dachplatte
- Standard-Dachplatte: Ø2500 mm



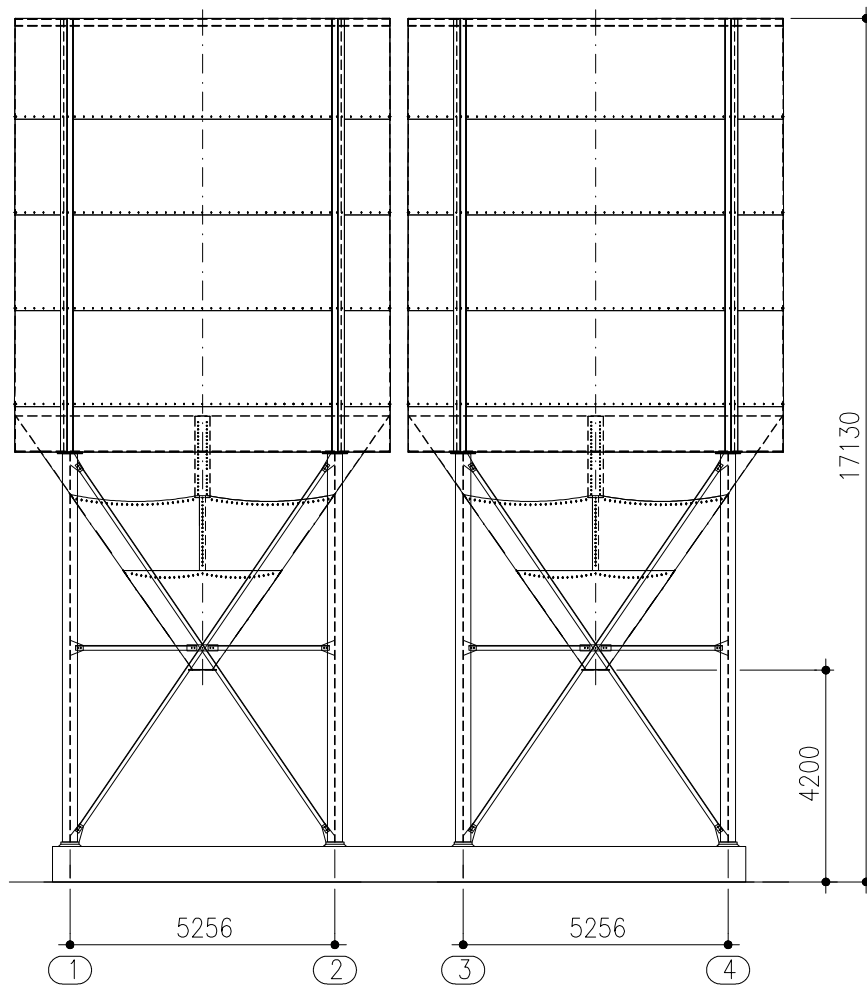
Stützengrundriss



Ausführung L
Ø7435



Silos auf 4 Stützen Nr. 104649 für LKW-Abzug



Durchmesser Ø (mm)	Artikel-Nummer F* L**	Wassermaß V (m³)	Zylinderhöhe z (mm)	Konushöhe k (mm)	T.Höhe t (mm)	Gesamthöhe F-Ausführung* g (mm)	Gesamthöhe L-Ausführung** g (mm)	Stützen- anzahl	Stützen- abstand a x b
7435	104648 104649	420	7885	5045	700	14430	16430	4	5256 x 5256 (F*) und (L**) Ausführung

	Wilhelm Kurz & Söhne Behälterbau-Stahlbau D-74336 Brackenheim		Maßstab 1:150	Gewicht Bauvorhaben
	Auftrag-Nummer Maßblatt		Kiessilo Ø7435 55° V ~ 420 cbm	
Bearb. Gepr. Stat.	Datum Name	Zeichnungs-Nummer 302.74.03.0		Blatt Bl.
CAD: 3020.dwg	Für diese Zeichnung behalten wir uns alle Rechte nach DIN 34 vor		Ers. f.:	Ers. d.:
Zust.	Änderung	Datum	Name	Urspr.