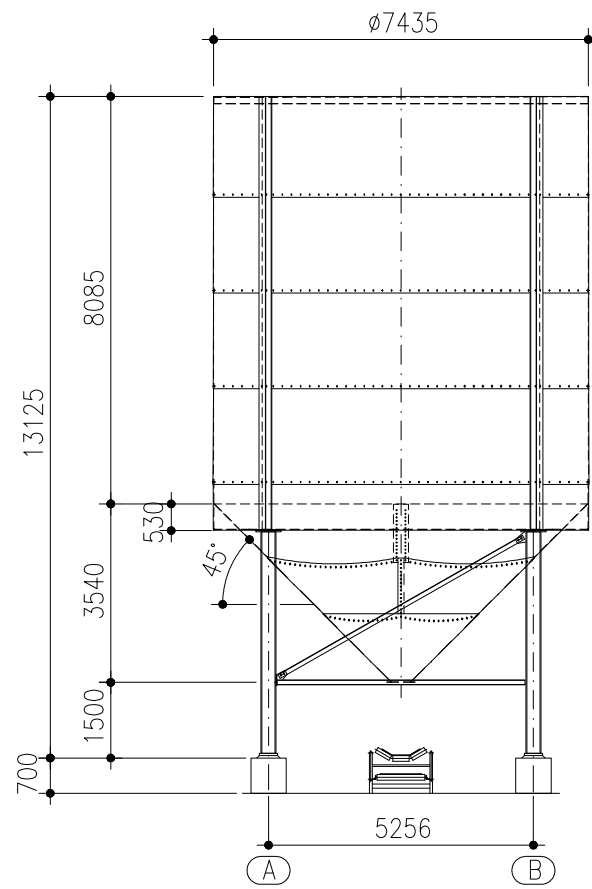
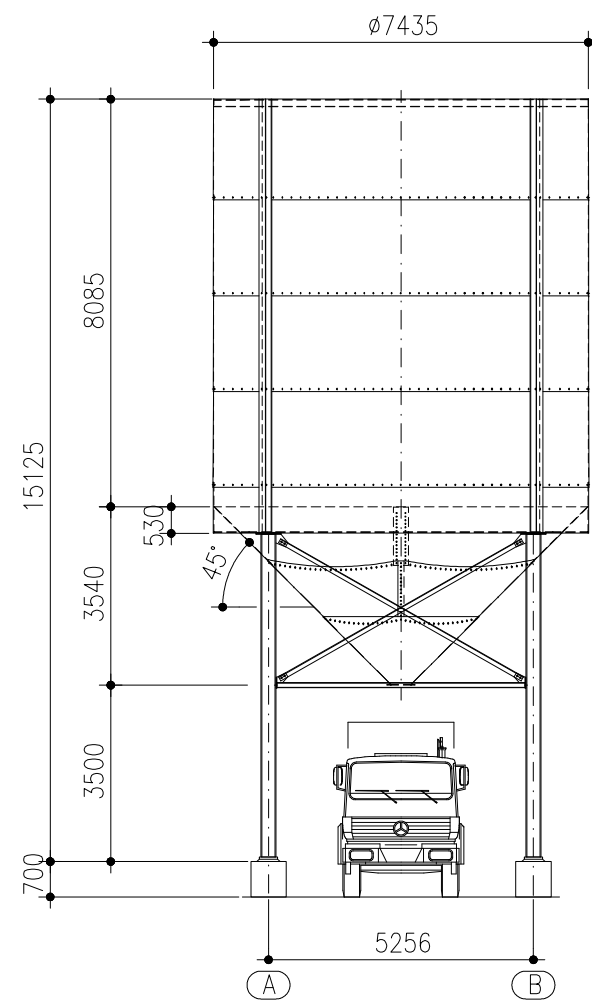


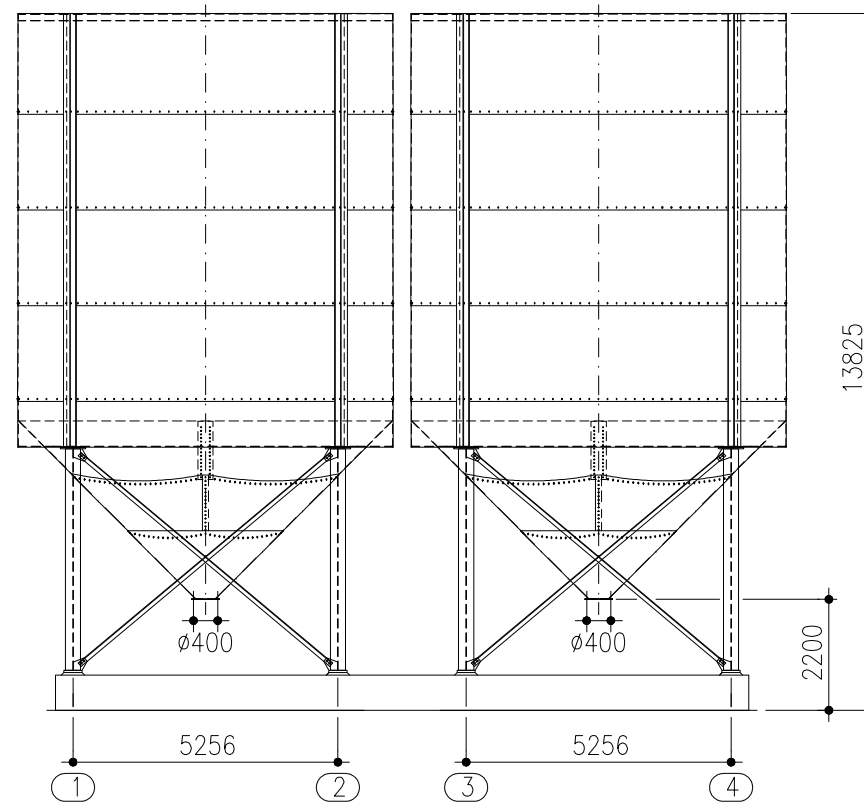
Ausführung F



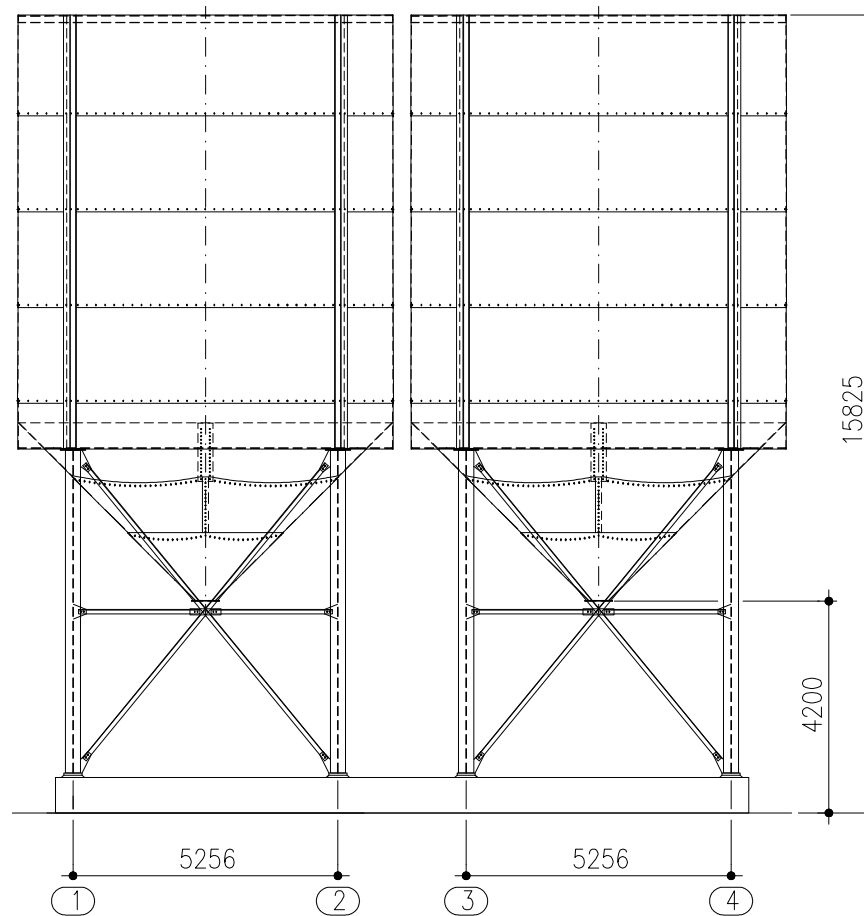
Ausführung L



Silos auf 4 Stützen Nr. 104502 für Förderband-Abzug

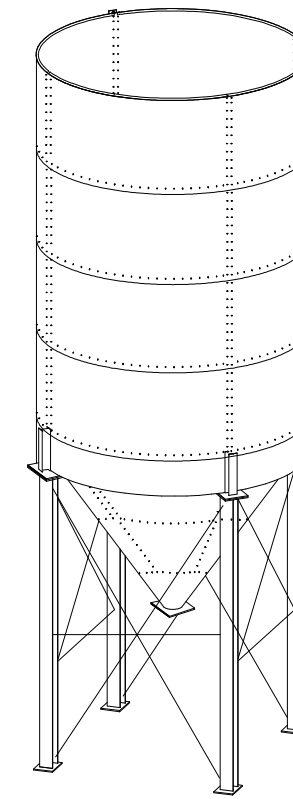
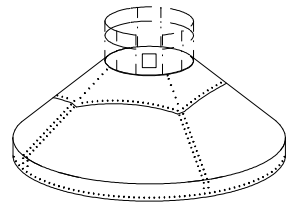


Silos auf 4 Stützen Nr. 104503 für LKW-Abzug

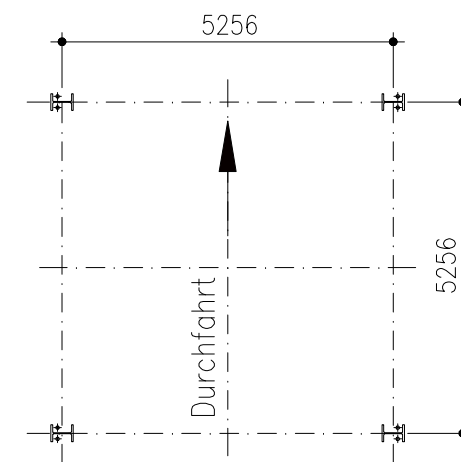


Dachaufbauten

- 10° Dachneigung, ohne Dachplatte
- 30° Dachneigung, ohne Dachplatte
- 30° Dachneigung, mit Dachplatte
- 45° Dachneigung, ohne Dachplatte
- 45° Dachneigung, mit Dachplatte
- Standard-Dachplatte: $\varnothing 2500$ mm



Stützengrundriss



Durchmesser \varnothing (mm)	7435	Artikel-Nummer F*	104502	Artikel-Nummer L**	104503	Wassermaß V (m ³)	405	Zylinderhöhe Z (mm)	8085	Konushöhe k (mm)	3540	T.Höhe t (mm)	500	Gesamthöhe F-Ausführung* g (mm)	13125	Gesamthöhe L-Ausführung** g (mm)	15125	Stützenanzahl	4	Stützenabstand $a \times b$	5256 x 5256 (F*) und (L**) Ausführung
--------------------------------	------	-------------------	--------	--------------------	--------	---------------------------------	-----	-----------------------	------	--------------------	------	-----------------	-----	-----------------------------------	-------	------------------------------------	-------	---------------	---	-----------------------------	---------------------------------------

		Wilhelm Kurz & Söhne Behälterbau-Stahlbau D-74336 Brackenheim		Maßstab 1:150 Auftrag-Nummer Maßblatt		Gewicht Bauvorhaben	
		Für diese Zeichnung behalten wir uns alle Rechte nach DIN 34 vor		Zeichnungs-Nummer 302.74.03.0		Blatt Bl.	
Zust.	Änderung	Datum	Name	Urspr.	Ers. f.:	Ers. d.:	