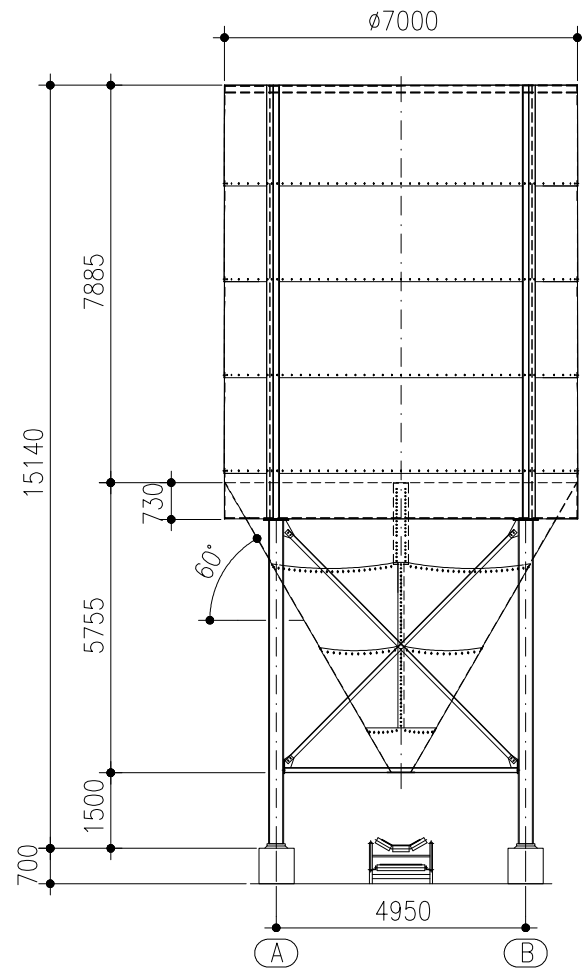
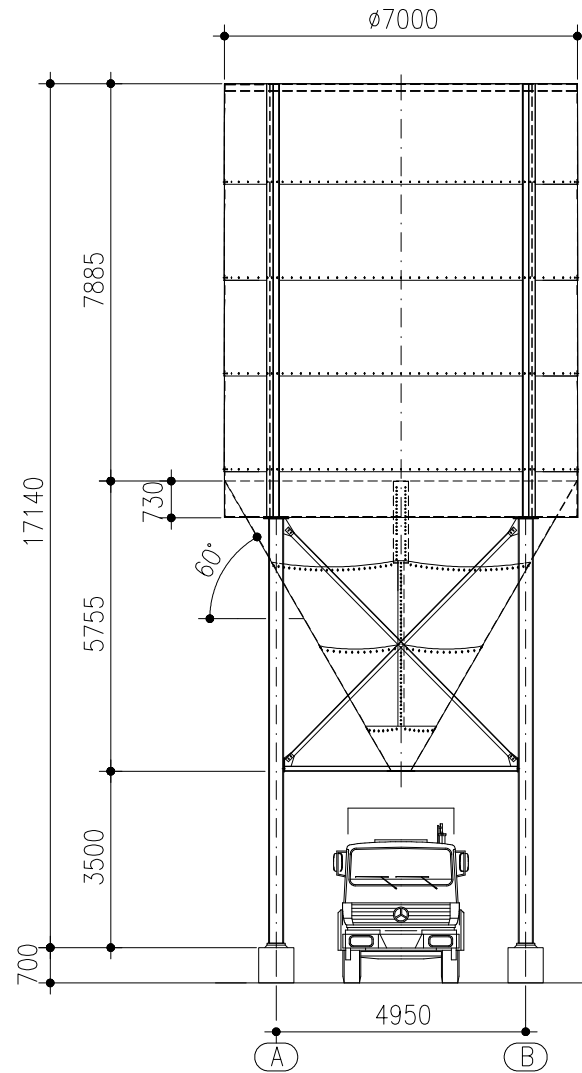


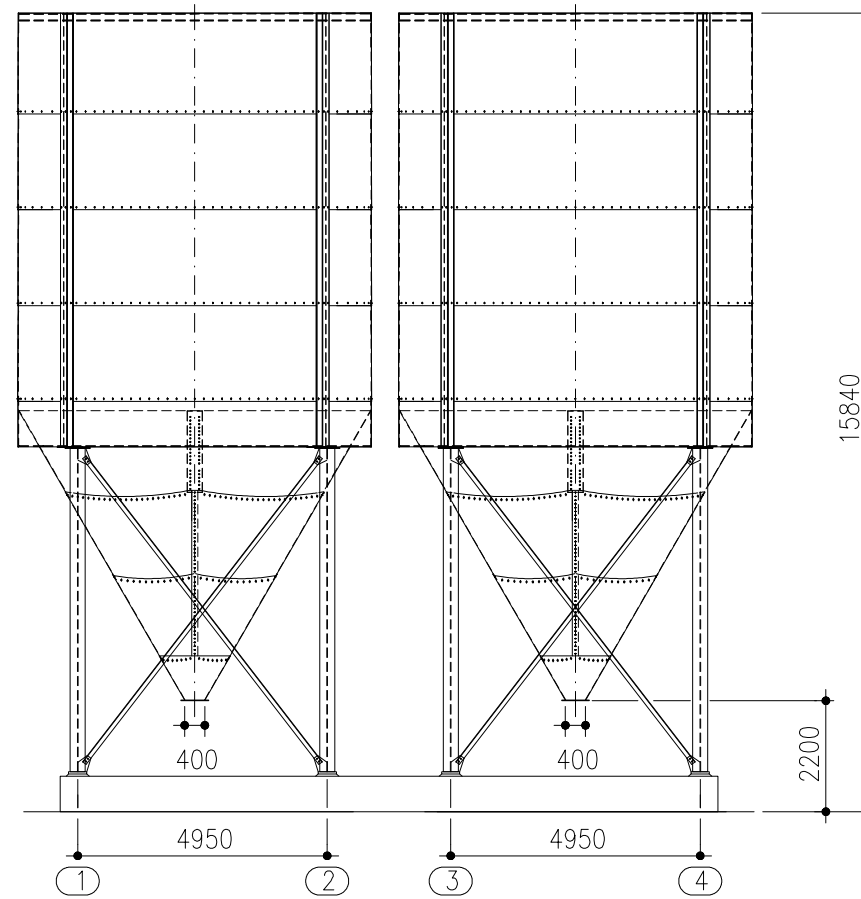
Ausführung F



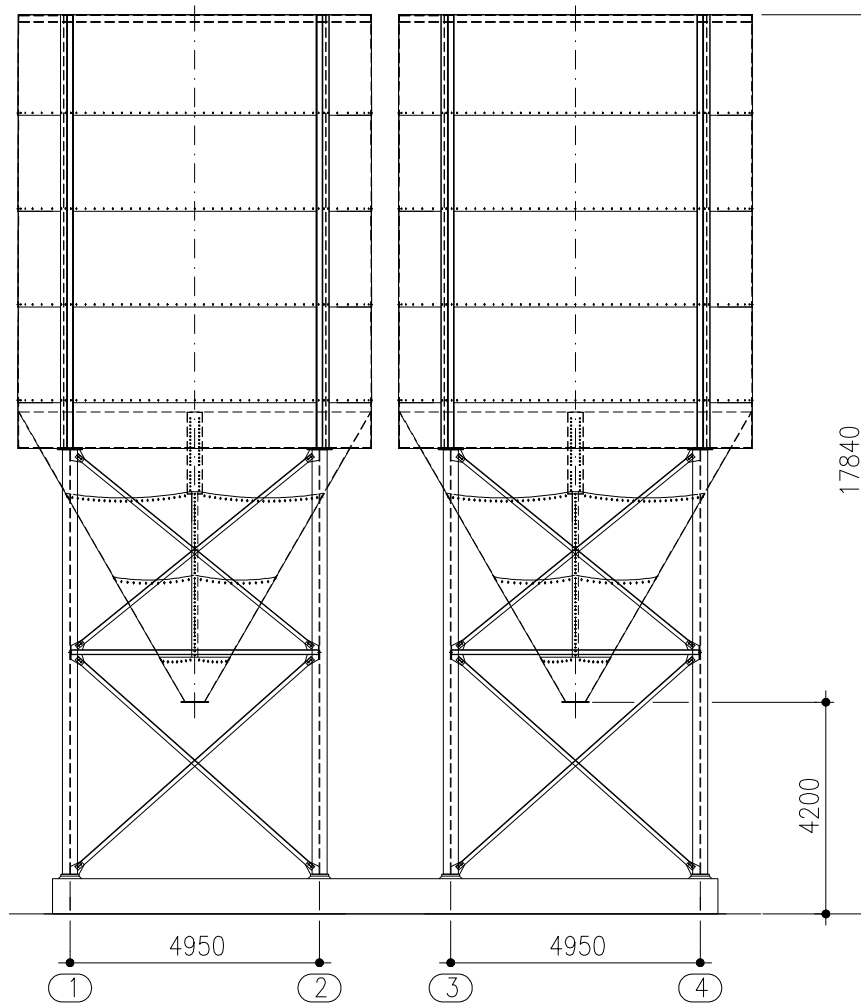
Ausführung L



Silos auf 4 Stützen Nr. 104778 für Förderband-Abzug

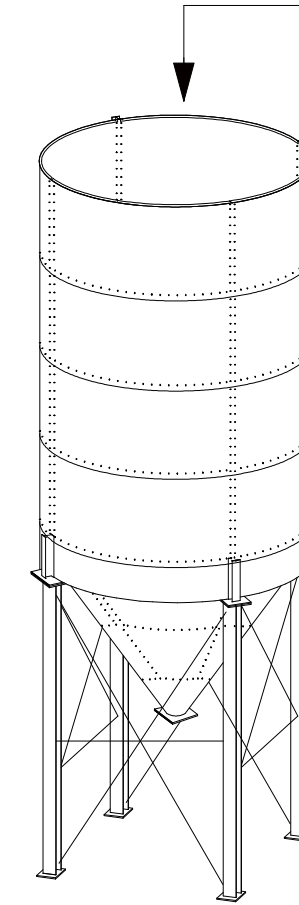
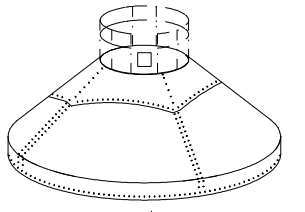


Silos auf 4 Stützen Nr. 104779 für LKW-Abzug

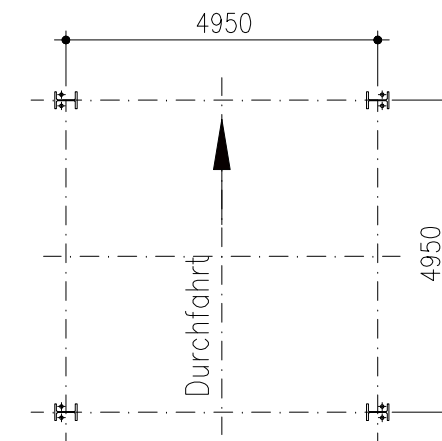


Dachaufbauten

- 10° Dachneigung, ohne Dachplatte
- 30° Dachneigung, ohne Dachplatte
- 30° Dachneigung, mit Dachplatte
- 45° Dachneigung, ohne Dachplatte
- 45° Dachneigung, mit Dachplatte
- Standard-Dachplatte: $\varnothing 2500$ mm



Stützengrundriss



Durchmesser \varnothing (mm)	7000
Artikel-Nummer F*	104778
Artikel-Nummer L**	104779
Wassermass V (m ³)	381
Zylinderhöhe z (mm)	7885
Konushöhe k (mm)	5755
T.Höhe t (mm)	700
Gesamthöhe F-Ausführung* g (mm)	15140
Gesamthöhe L-Ausführung** g (mm)	17140
Stützenanzahl	4
Stützenabstand a x b (F* und L**)	4950 x 4950

	Wilhelm Kurz & Söhne Behälterbau-Stahlbau D-74336 Brackenheim		Maßstab 1:150	Gewicht Bauvorhaben
	Auftrag-Nummer Maßblatt		Kiessilo $\varnothing 7000$ 60° V ~ 381 cbm	
Bearb. Gepr. Stat.	Datum Name	Zeichnungs-Nummer 302.70.03.0		Blatt Bl.
CAD: 3020.dwg	Für diese Zeichnung behalten wir uns alle Rechte nach DIN 34 vor		Ers. f.:	Ers. d.: