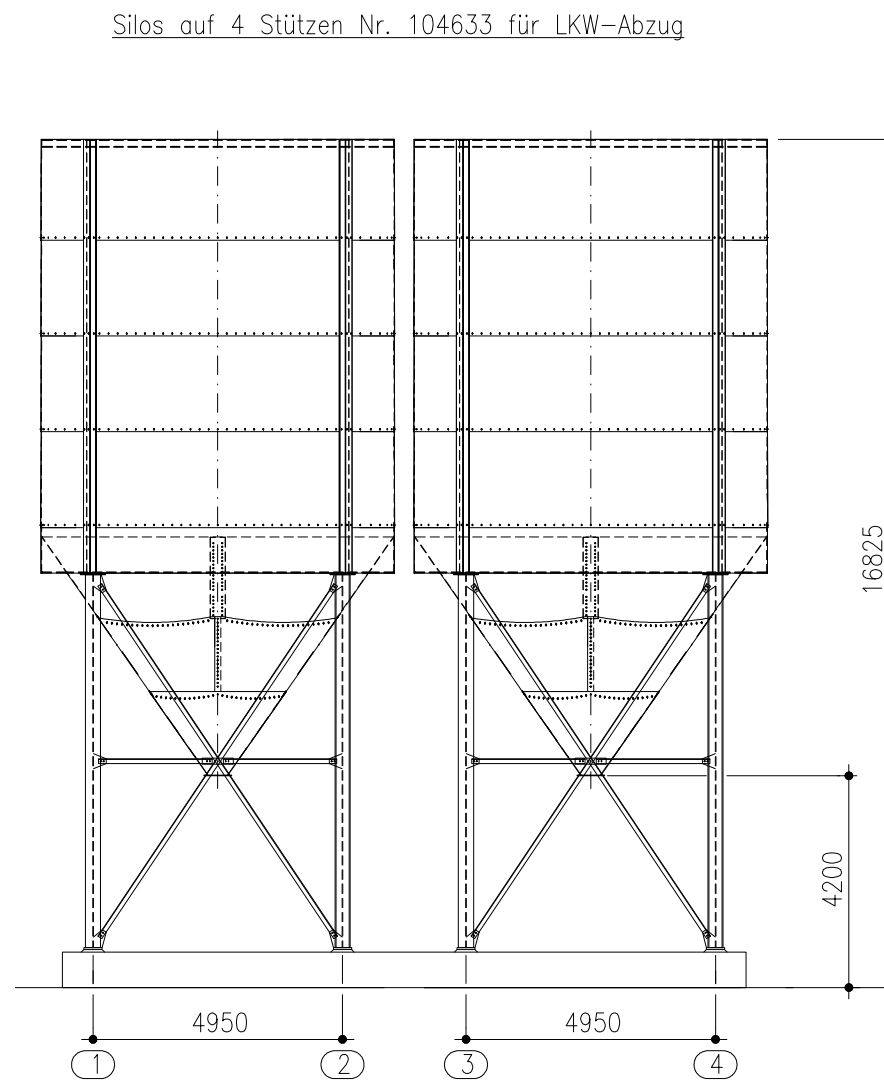
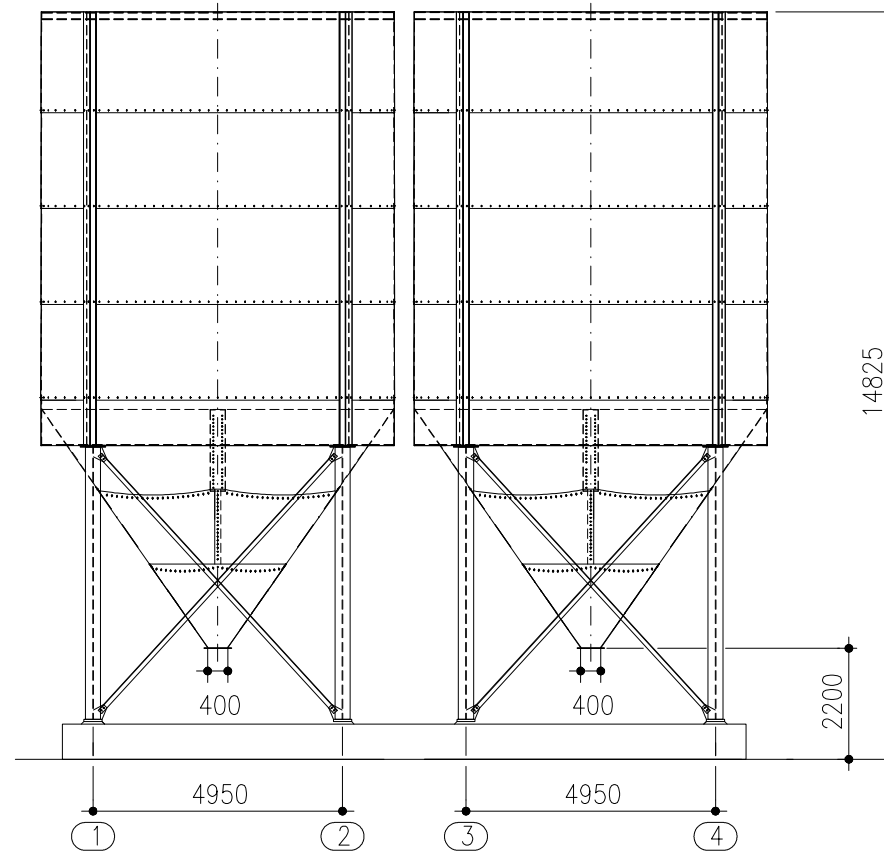
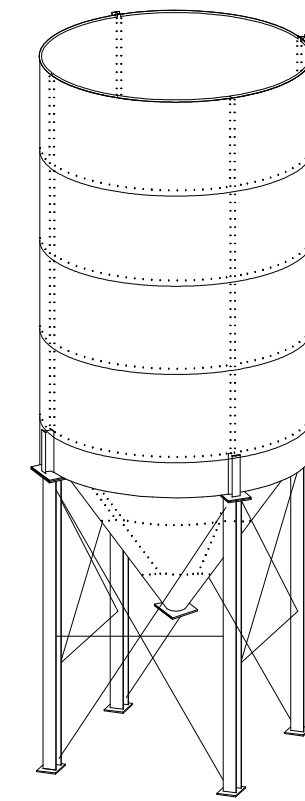
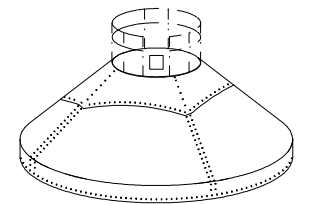


Silos auf 4 Stützen Nr. 104632 für Förderband-Abzug

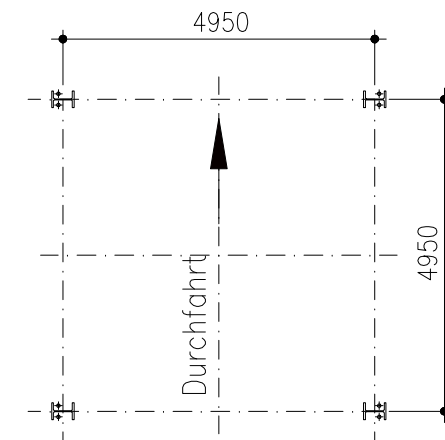


Dachaufbauten

- 10° Dachneigung, ohne Dachplatte
  - 30° Dachneigung, ohne Dachplatte
  - 30° Dachneigung, mit Dachplatte
  - 45° Dachneigung, ohne Dachplatte
  - 45° Dachneigung, mit Dachplatte
- Standard-Dachplatte:  $\varnothing 2500$  mm



Stützengrundriss



Durchmesser $\varnothing$ (mm)	Artikel-Nummer F*	Wassermaß V (m <sup>3</sup> )	Zylinderhöhe z (mm)	Konushöhe k (mm)	T.Höhe t (mm)	Gesamthöhe F-Ausführung* g (mm)	Gesamthöhe L-Ausführung** g (mm)	Stützenanzahl	Stützenabstand a x b (F*) und (L**) Ausführung
7000	104632	368	7885	4740	700	14125	16125	4	4950 x 4950 (F*) und (L**) Ausführung

	Wilhelm Kurz & Söhne Behälterbau-Stahlbau D-74336 Brackenheim		Maßstab 1:150	Gewicht Bauvorhaben
	Auftrag-Nummer Maßblatt		Kiessilo $\varnothing 7000$ 55° V ~ 368 cbm	
Bearb. Gepr. Stat.	Datum Name	Zeichnungs-Nummer 302.70.03.0		Blatt Bl.
CAD: 3020 .dwg	Für diese Zeichnung behalten wir uns alle Rechte nach DIN 34 vor		Ers. f.:	Ers. d.:
Zust. Änderung Datum Name Urspr.				