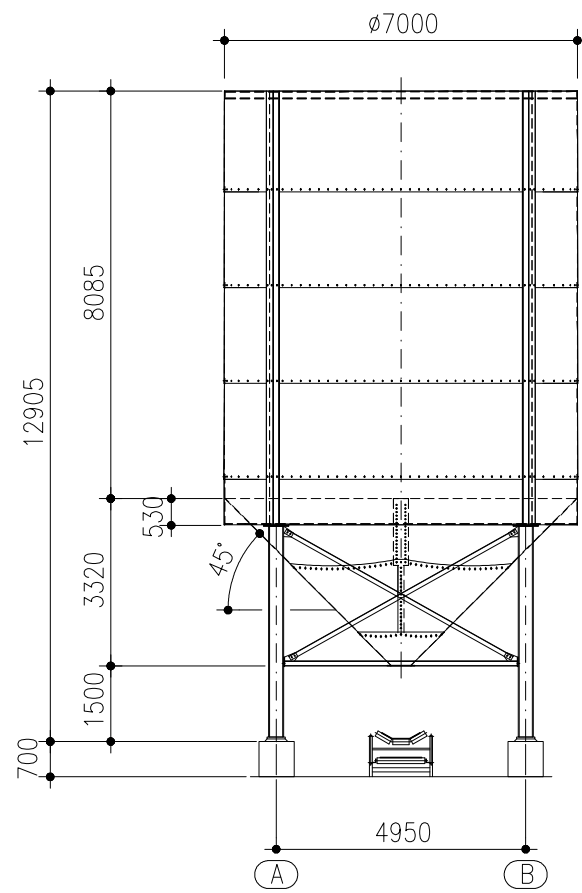
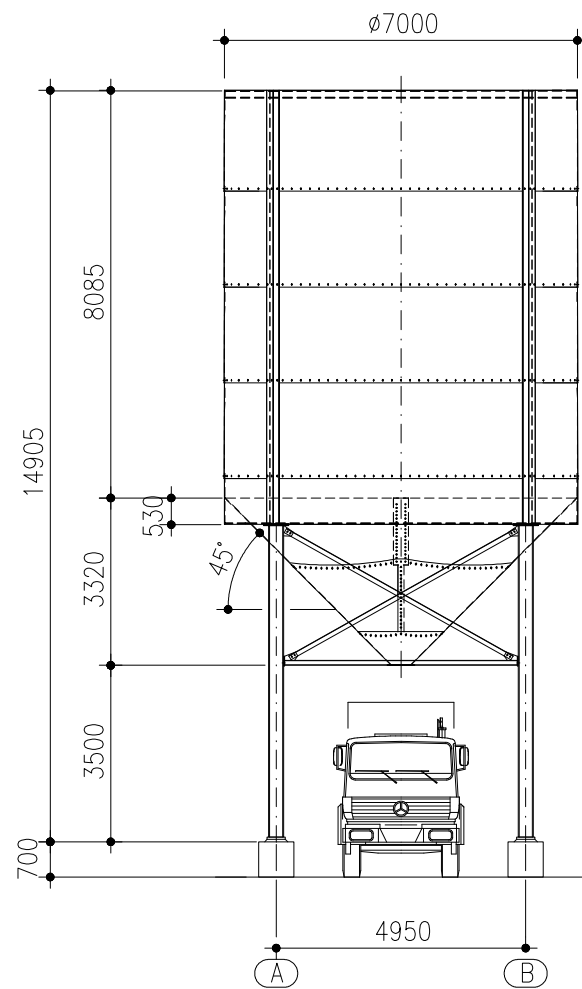


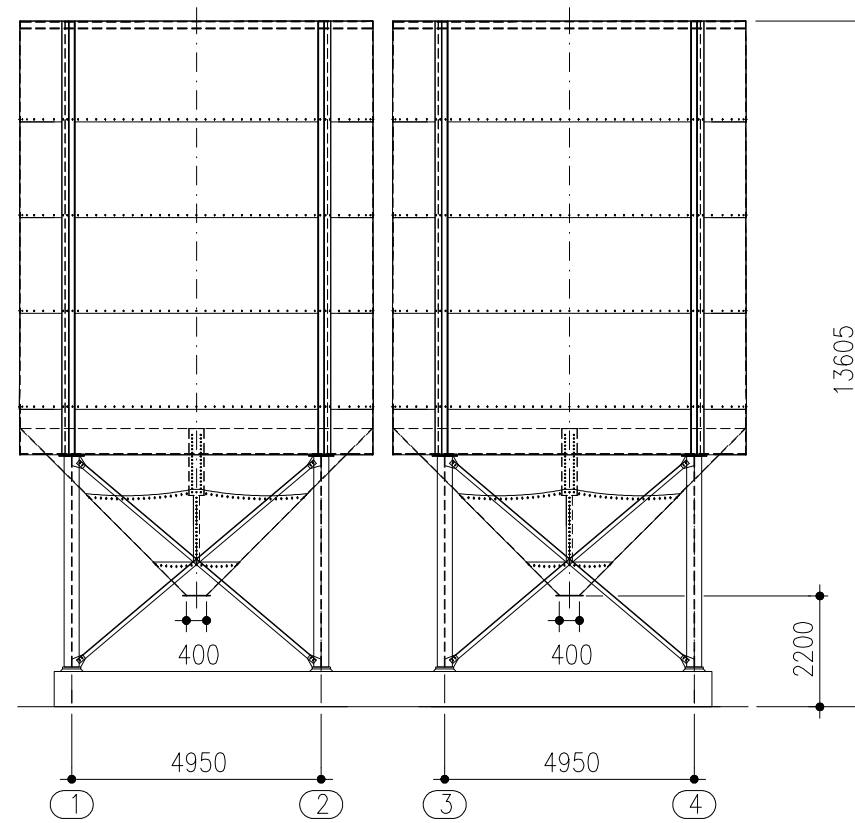
Ausführung F



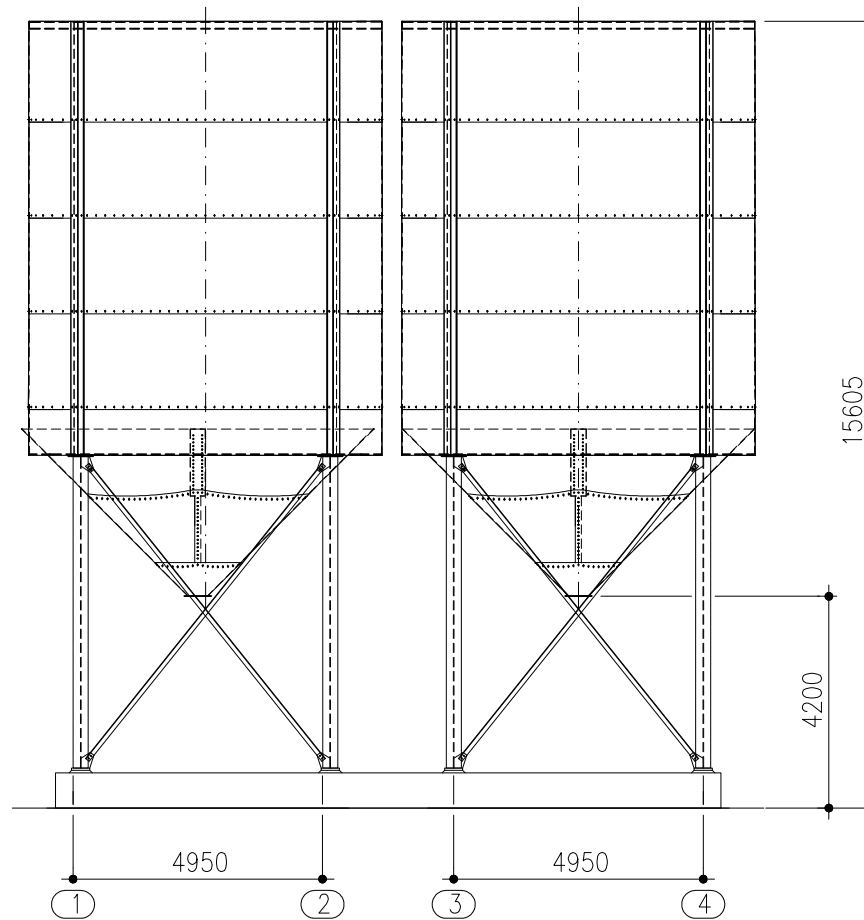
Ausführung L



Silos auf 4 Stützen Nr. 104486 für Förderband-Abzug



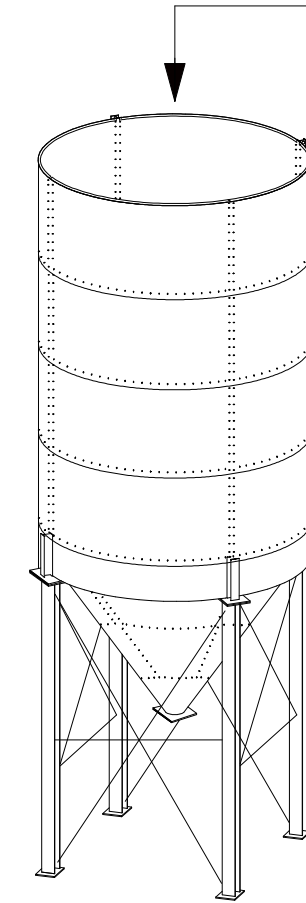
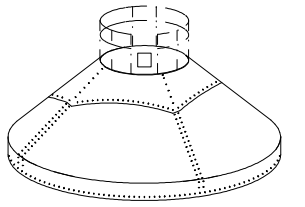
Silos auf 4 Stützen Nr. 104487 für LKW-Abzug



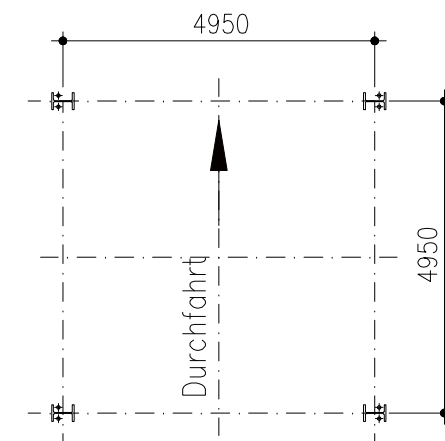
Dachaufbauten

- 10° Dachneigung, ohne Dachplatte
- 30° Dachneigung, ohne Dachplatte
- 30° Dachneigung, mit Dachplatte
- 45° Dachneigung, ohne Dachplatte
- 45° Dachneigung, mit Dachplatte

• Standard-Dachplatte: $\varnothing 2500$ mm



Stützengrundriss



Durchmesser \varnothing (mm)	Artikel-Nummer F*	Wassermaß V (m ³)	Zylinderhöhe z (mm)	Konushöhe k (mm)	T.Höhe t (mm)	Gesamthöhe F-Ausführung* g (mm)	Gesamthöhe L-Ausführung** g (mm)	Stützenanzahl	Stützenabstand a x b (F*) und (L**)
7000	104486	356	8085	3320	500	12905	14905	4	4950 x 4950 (F*) und (L**)

	Wilhelm Kurz & Söhne Behälterbau-Stahlbau D-74336 Brackenheim		Maßstab 1:150	Gewicht Bauvorhaben
	Auftrag-Nummer Maßblatt		Kiessilo $\varnothing 7000$ 45° V ~ 356 cbm	
Bearb. Gepr. Stat.	Datum Name	Zeichnungs-Nummer 302.70.03.0		Blatt Bl.
CAD: 3020.dwg	Für diese Zeichnung behalten wir uns alle Rechte nach DIN 34 vor		Ers. f.:	Ers. d.:
Zust. Änderung Datum Name Urspr.	Ers. f.: Ers. d.:			