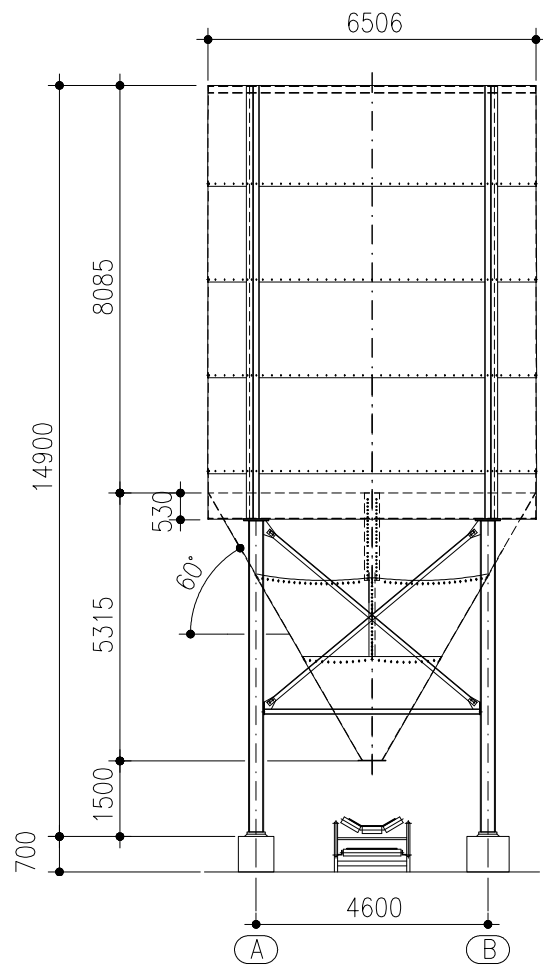
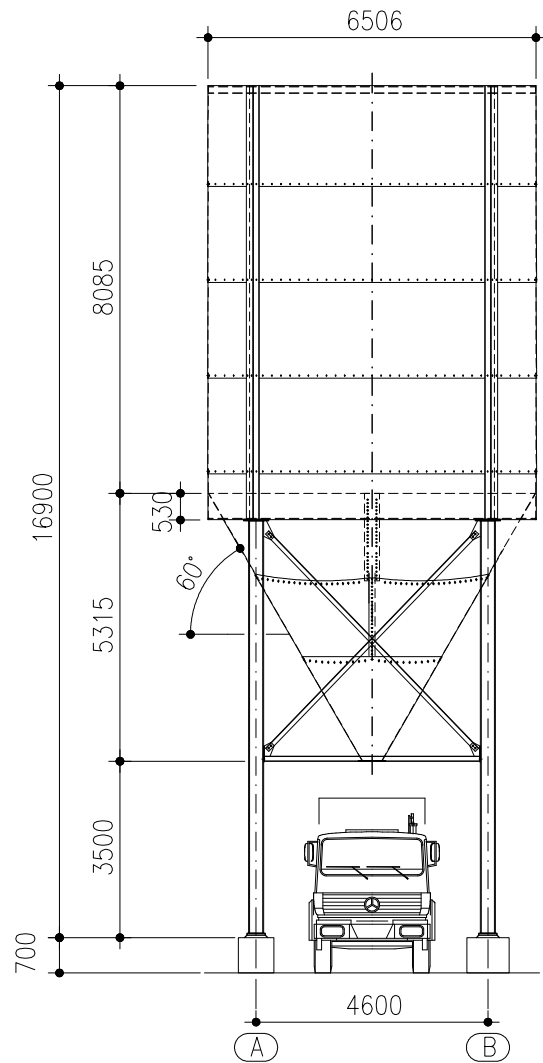


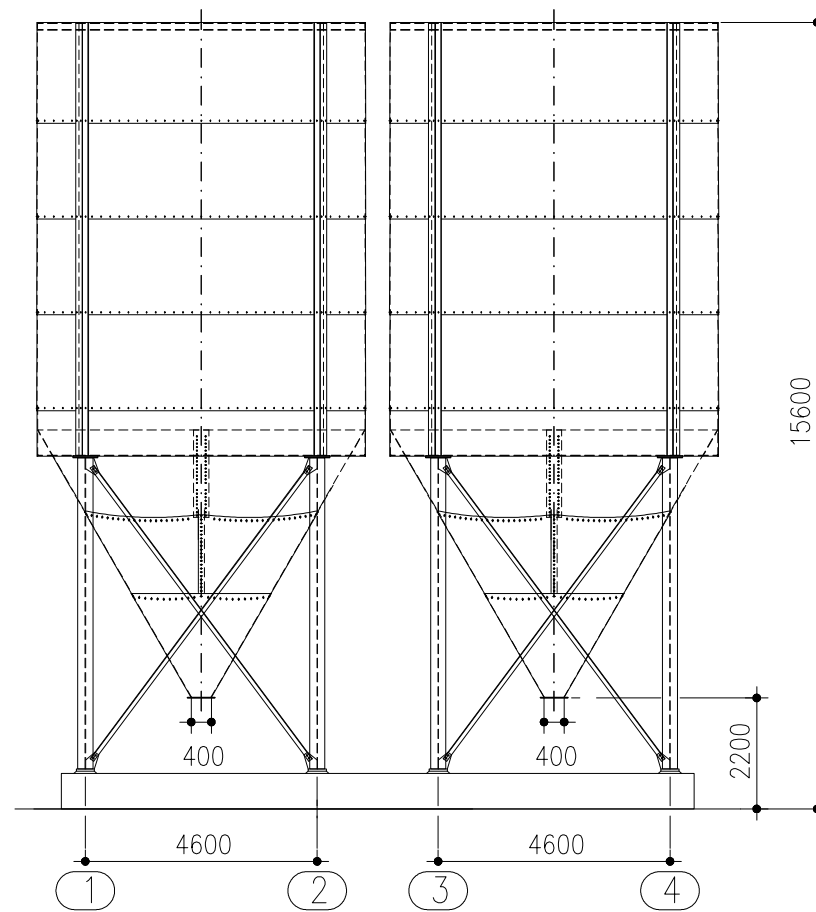
Ausführung F



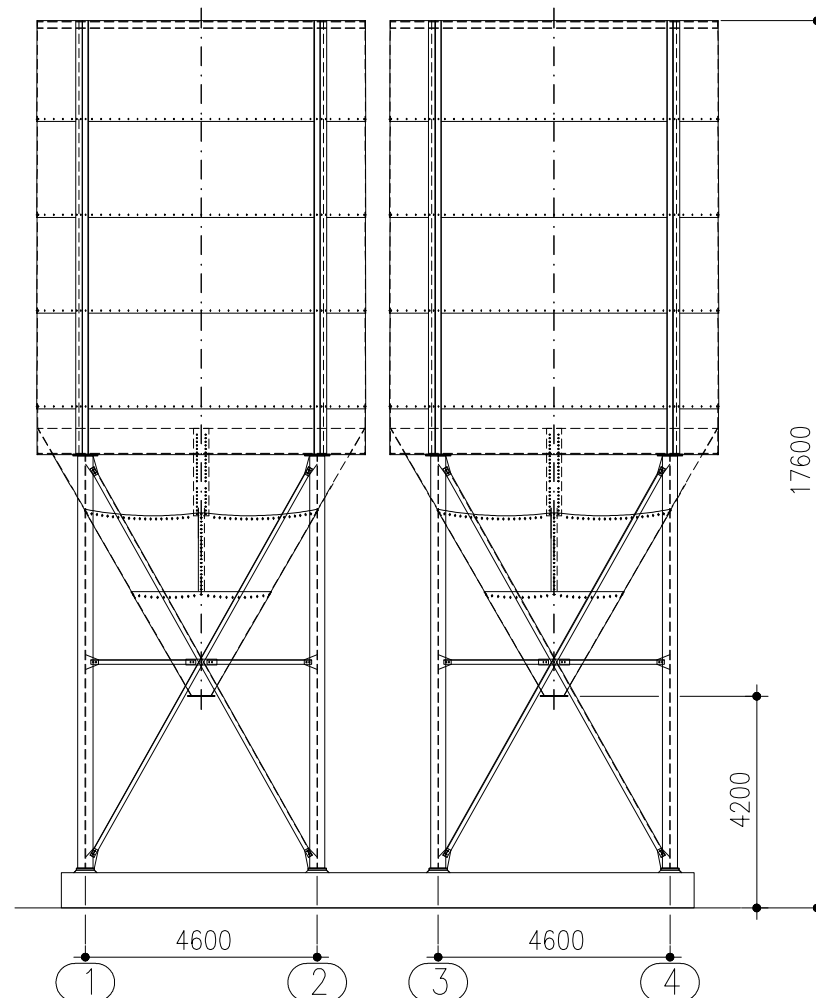
Ausführung L



Silos auf 4 Stützen Nr. 104762 für Förderband-Abzug

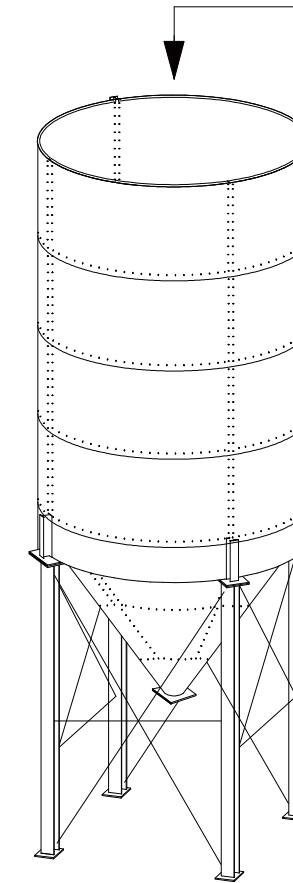
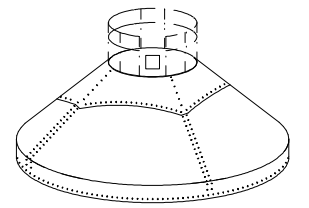


Silos auf 4 Stützen Nr. 104763 für LKW-Abzug

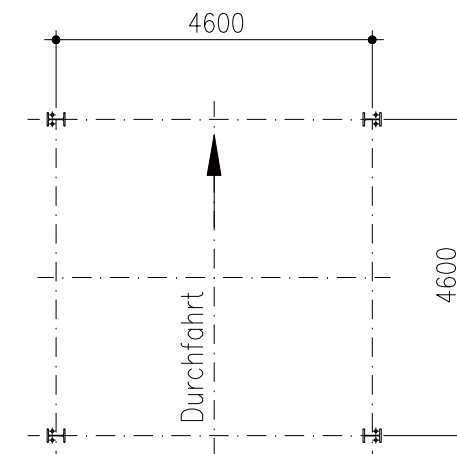


Dachaufbauten

- 10° Dachneigung, ohne Dachplatte
- 30° Dachneigung, ohne Dachplatte
- 30° Dachneigung, mit Dachplatte
- 45° Dachneigung, ohne Dachplatte
- 45° Dachneigung, mit Dachplatte
- Standard-Dachplatte:  $\varnothing 2500$  mm



Stützengrundriss



Durchmesser $\varnothing$ (mm)	6506	Artikel-Nummer F*	104762	Artikel-Nummer L**	104763	Wassermaß $V$ (m <sup>3</sup> )	332	Zylinderhöhe $Z$ (mm)	8085	Konushöhe $k$ (mm)	5315	T.Höhe $t$ (mm)	500	Gesamthöhe F-Ausführung* $g$ (mm)	14900	Gesamthöhe L-Ausführung** $g$ (mm)	16900	Stützenanzahl	4	Stützenabstand $a \times b$ (F*) und (L**)	4600 x 4600
Ausführung																					

		Wilhelm Kurz & Söhne Behälterbau-Stahlbau D-74336 Brackenheim		Maßstab 1:150 Auftrag-Nummer Maßblatt		Gewicht Bauvorhaben	
		Kiessilo $\varnothing 6506$ 60° $V \sim 332$ cbm		Zeichnungs-Nummer 302.65.03.0		Blatt Bl.	
Zust.	Änderung	Datum	Name	Urspr.	Ers. f.:	Ers. d.:	