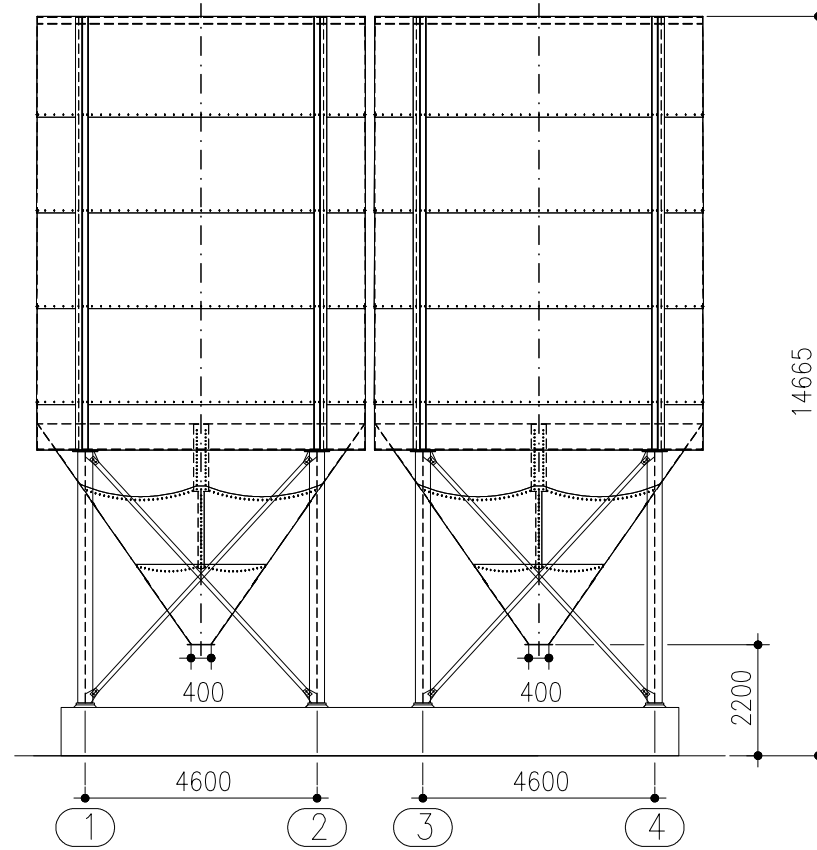
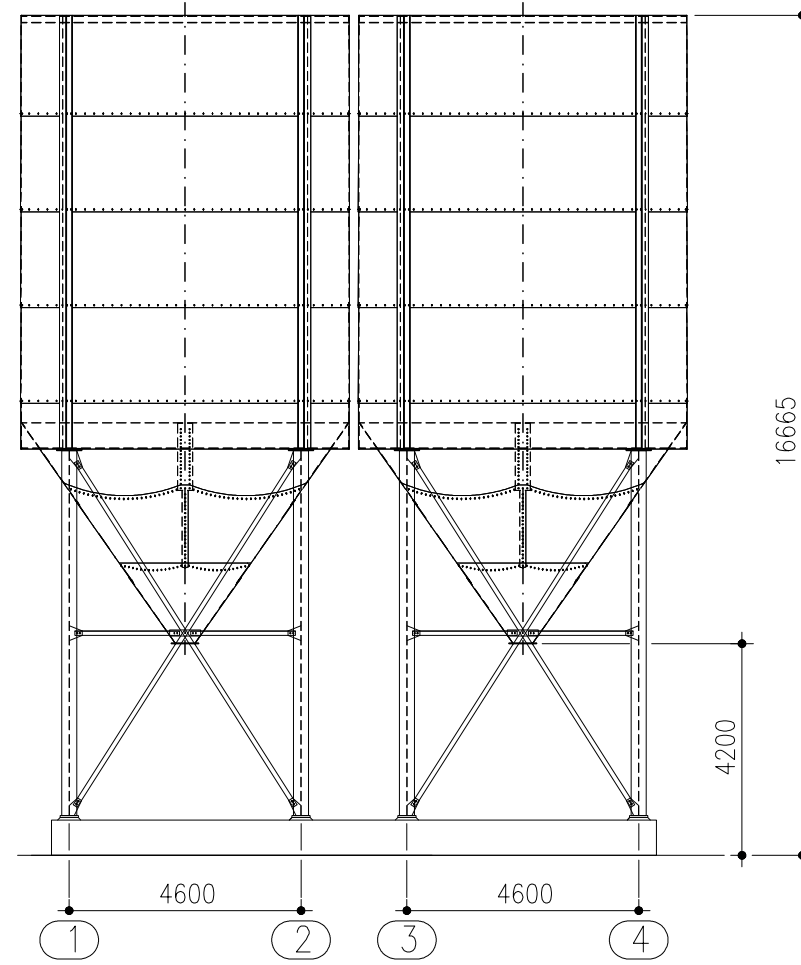


Silos auf 4 Stützen Nr. 104616 für Förderband-Abzug

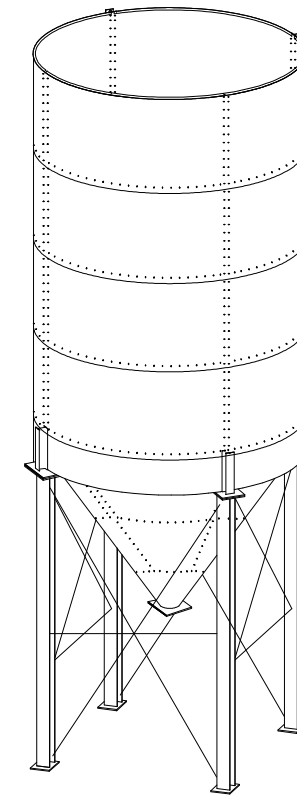
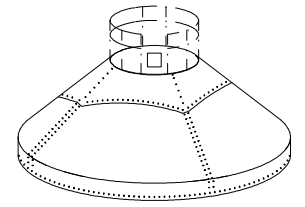


Silos auf 4 Stützen Nr. 104617 für LKW-Abzug

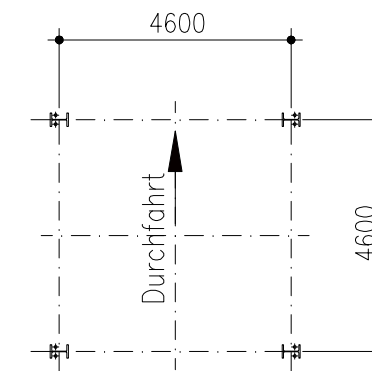


Dachaufbauten

- 10° Dachneigung, ohne Dachplatte
 - 30° Dachneigung, ohne Dachplatte
 - 30° Dachneigung, mit Dachplatte
 - 45° Dachneigung, ohne Dachplatte
 - 45° Dachneigung, mit Dachplatte
- Standard-Dachplatte: $\varnothing 2500$ mm



Stützengrundriss



Durchmesser \varnothing (mm)	6506	Artikel-Nummer F*	104616	Artikel-Nummer L**	104617	Wassermaß V (m^3)	321	Zylinderhöhe Z (mm)	8085	Konushöhe k (mm)	4380	T.Höhe t (mm)	500	Gesamthöhe F-Ausführung* g (mm)	13965	Gesamthöhe L-Ausführung** g (mm)	15965	Stützenanzahl	4	Stützenabstand $a \times b$	4600 x 4600 (F*) und (L**) Ausführung
--------------------------------	------	-------------------	--------	--------------------	--------	-------------------------	-----	-----------------------	------	--------------------	------	-----------------	-----	-----------------------------------	-------	------------------------------------	-------	---------------	---	-----------------------------	---------------------------------------

	Wilhelm Kurz & Söhne Behälterbau-Stahlbau D-74336 Brackenheim		Maßstab 1:150	Gewicht
	Auftrag-Nummer Maßblatt		Bauvorhaben	
Bearb. _____ Gepr. _____ Stat. _____ CAD: 3020.dwg	Datum _____ Name _____	Kiessilo $\varnothing 6506$ 55° V ~ 321 cbm		
Für diese Zeichnung behalten wir uns alle Rechte nach DIN 34 vor		Zeichnungs-Nummer 302.65.03.0	Blatt Bl.	
Zust.	Änderung	Datum	Name	Urspr.
Ers. f.:			Ers. d.:	