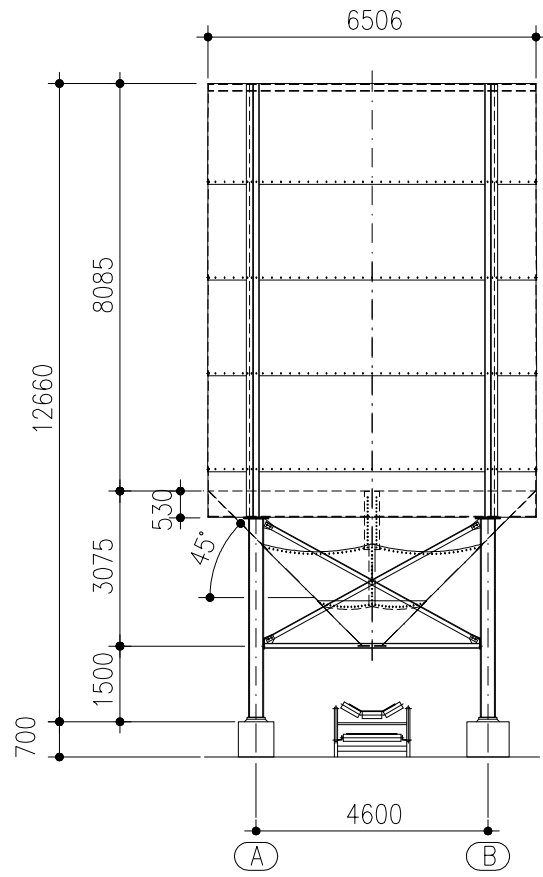
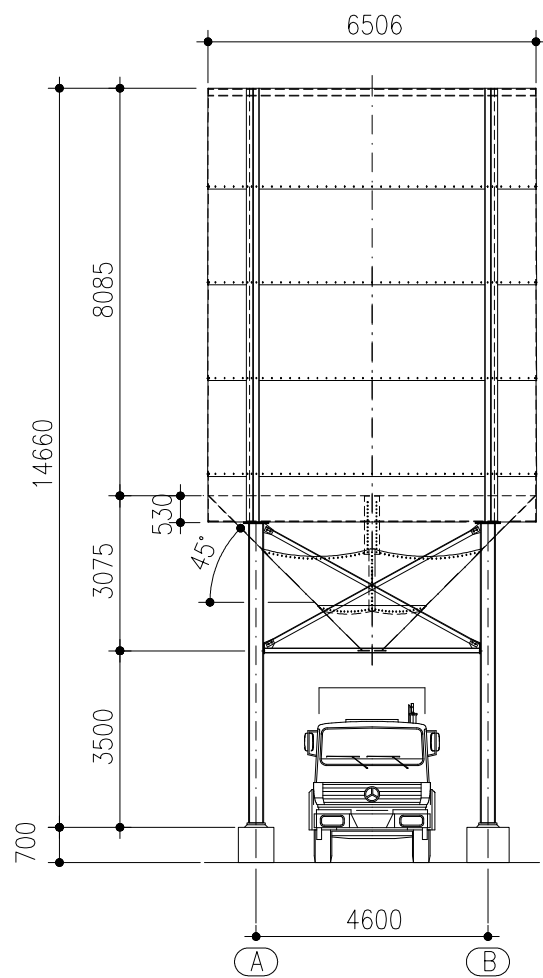


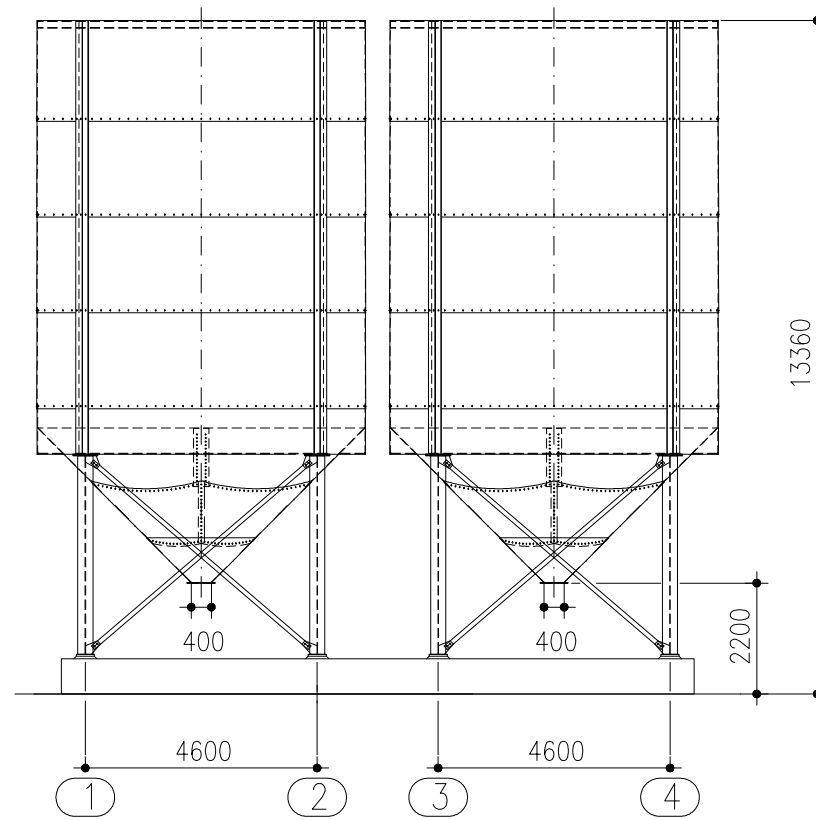
Ausführung F



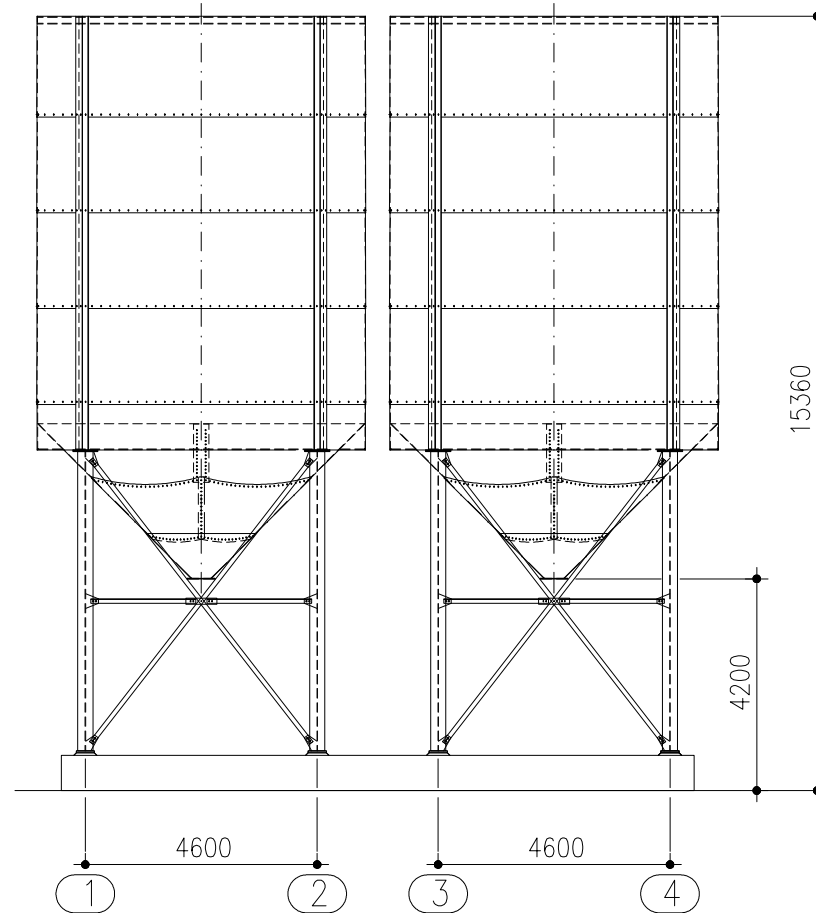
Ausführung L



Silos auf 4 Stützen Nr. 104470 für Förderband-Abzug



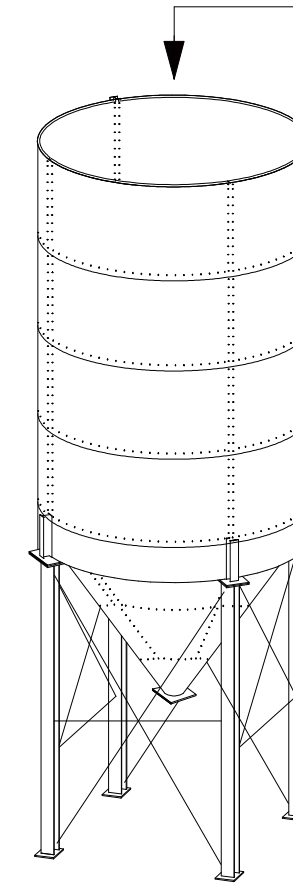
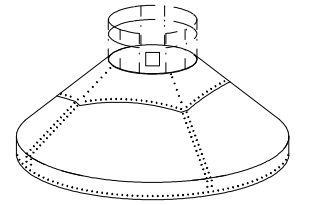
Silos auf 4 Stützen Nr. 104471 für LKW-Abzug



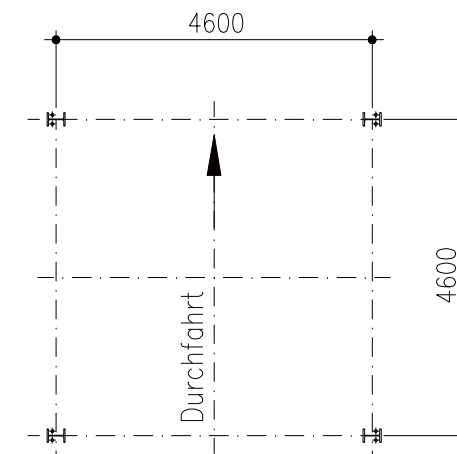
Dachaufbauten

- 10° Dachneigung, ohne Dachplatte
- 30° Dachneigung, ohne Dachplatte
- 30° Dachneigung, mit Dachplatte
- 45° Dachneigung, ohne Dachplatte
- 45° Dachneigung, mit Dachplatte

• Standard-Dachplatte:  $\varnothing 2500$  mm



Stützengrundriss



Durchmesser $\varnothing$ (mm)	6506	Artikel-Nummer F*	104470	Artikel-Nummer L**	104471	Wassermaß $V$ (m <sup>3</sup> )	305	Zylinderhöhe $z$ (mm)	8085	Konushöhe $k$ (mm)	3075	T.Höhe $t$ (mm)	500	Gesamthöhe F-Ausführung* $g$ (mm)	12660	Gesamthöhe L-Ausführung** $g$ (mm)	14660	Stützenanzahl	4	Stützenabstand $a \times b$	4600 x 4600 (F*) und (L**) Ausführung
--------------------------------	------	-------------------	--------	--------------------	--------	---------------------------------	-----	-----------------------	------	--------------------	------	-----------------	-----	-----------------------------------	-------	------------------------------------	-------	---------------	---	-----------------------------	---------------------------------------

		Wilhelm Kurz & Söhne Behälterbau-Stahlbau D-74336 Brackenheim		Maßstab 1:150	Gewicht Bauvorhaben
		Auftrag-Nummer Maßblatt		Bauvorhaben	
Bearb. Datum Name Gepr. Stat. CAD: 3020 .dwg		Für diese Zeichnung behalten wir uns alle Rechte nach DIN 34 vor		Kiessilo $\varnothing 6506$ 45° $V \sim 305$ cbm	
Zeichnungs-Nummer 302.65.03.0		Blatt Bl.		Ers. f.: Ers. d.:	
Zust.	Änderung	Datum	Name	Urspr.	