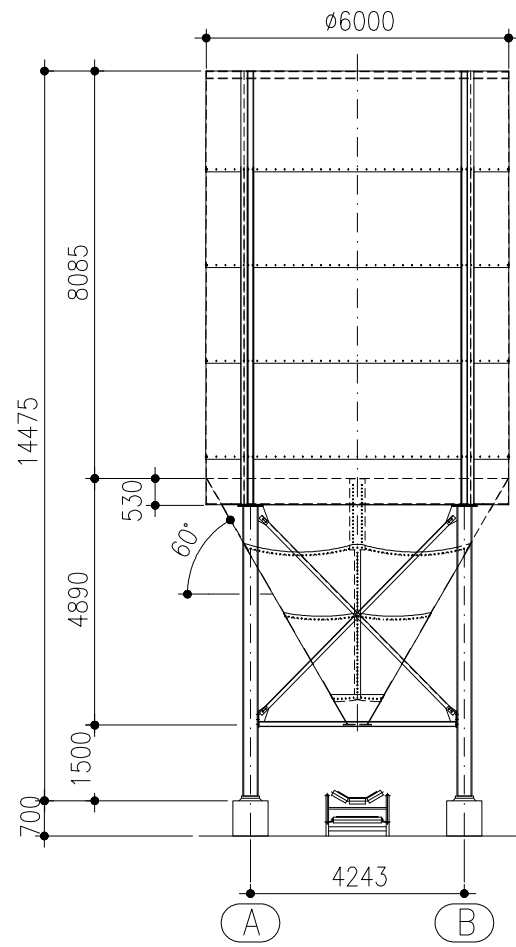
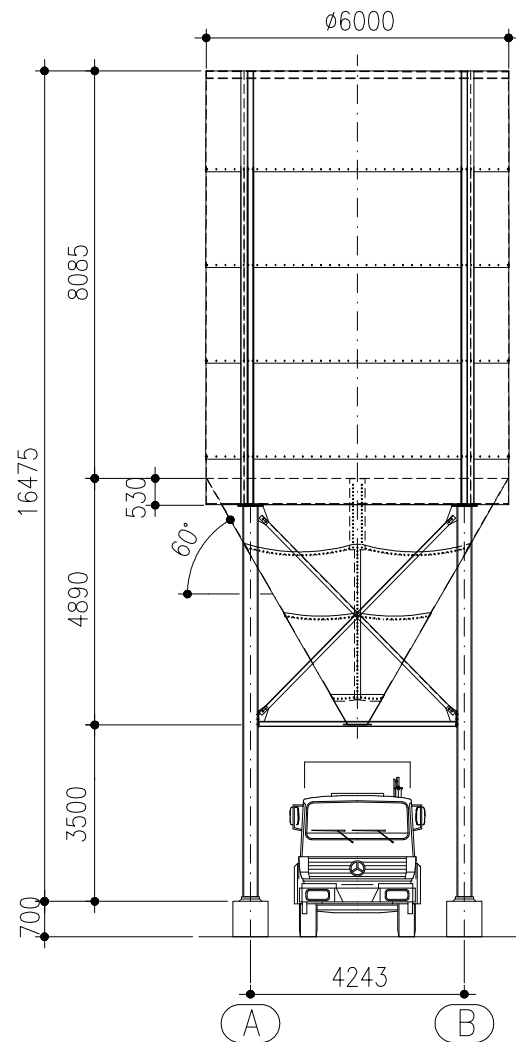


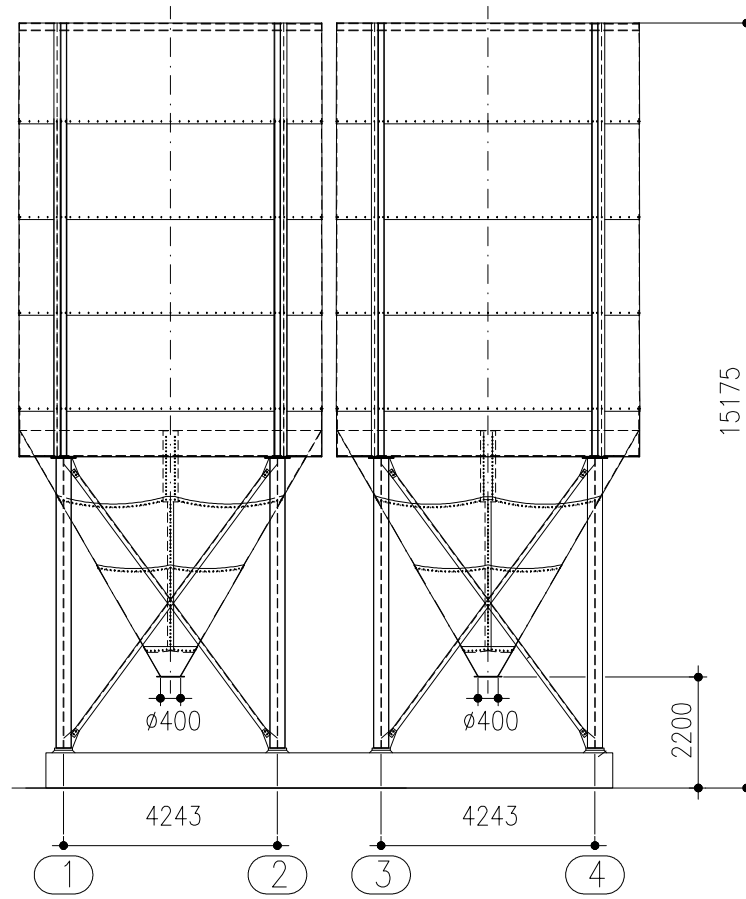
Ausführung F



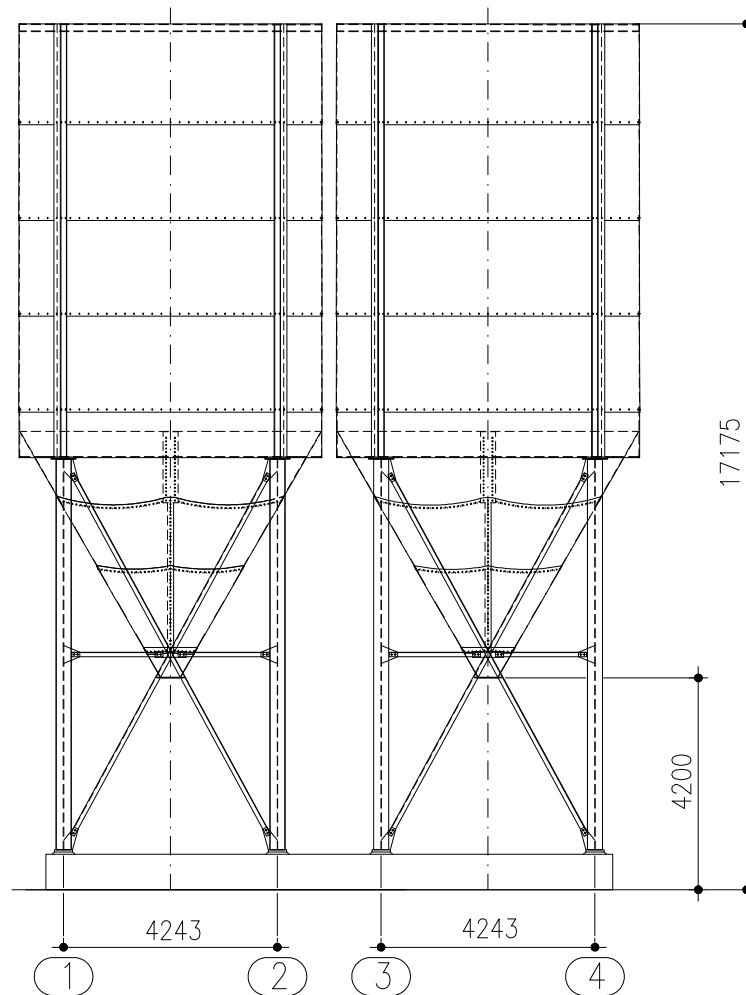
Ausführung L



Silos auf 4 Stützen Nr. 104746 für Förderband-Abzug

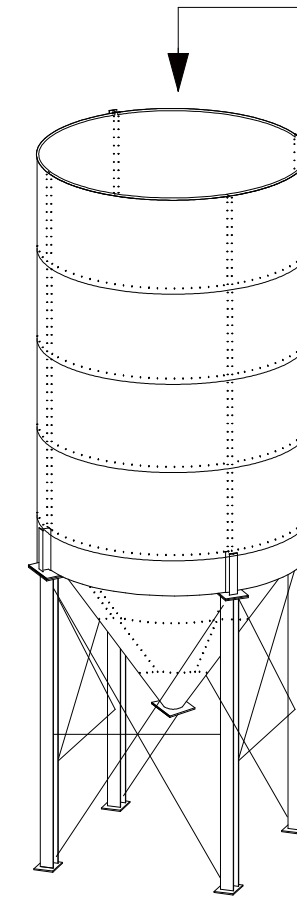
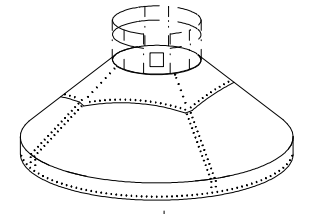


Silos auf 4 Stützen Nr. 104747 für LKW-Abzug

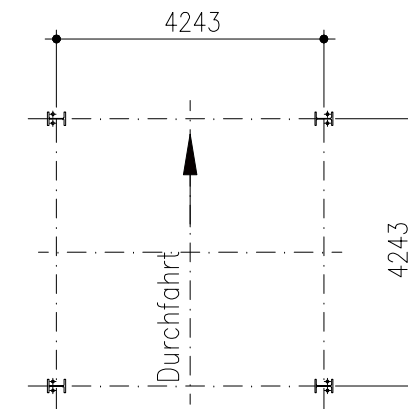


Dachaufbauten

- 10° Dachneigung, ohne Dachplatte
- 30° Dachneigung, ohne Dachplatte
- 30° Dachneigung, mit Dachplatte
- 45° Dachneigung, ohne Dachplatte
- 45° Dachneigung, mit Dachplatte
- Standard-Dachplatte: $\varnothing 2500$ mm



Stützengrundriss



Durchmesser \varnothing (mm)	6000	Artikel-Nummer F*	104746	Artikel-Nummer L**	104747	Wassermaß V (m ³)	278	Zylinderhöhe Z (mm)	8085	Konushöhe k (mm)	4890	T.Höhe t (mm)	500	Gesamthöhe F-Ausführung* g (mm)	14475	Gesamthöhe L-Ausführung** g (mm)	16475	Stützenanzahl	4	Stützenabstand a x b (F*) und (L**) Ausführung	4243 x 4243
--------------------------------	------	-------------------	--------	--------------------	--------	---------------------------------	-----	-----------------------	------	--------------------	------	-----------------	-----	---------------------------------	-------	----------------------------------	-------	---------------	---	--	-------------

		Wilhelm Kurz & Söhne		Maßstab 1:150		Gewicht	
		Behälterbau-Stahlbau		Auftrag-Nummer		Bauvorhaben	
		D-74336 Brackenheim		Maßblatt			
		Datum		Name		Kiessilo $\varnothing 6000$ 60°	
		Bearb.		Stat.		V ~ 278 cbm	
		CAD: 3020		deg		Zeichnungs-Nummer	
		Für diese Zeichnung behalten wir uns alle Rechte nach DIN 34 vor		302.60.03.0		Blatt	
Zust.	Änderung	Datum	Name	Urspr.	Ers. f.:	Ers. d.:	