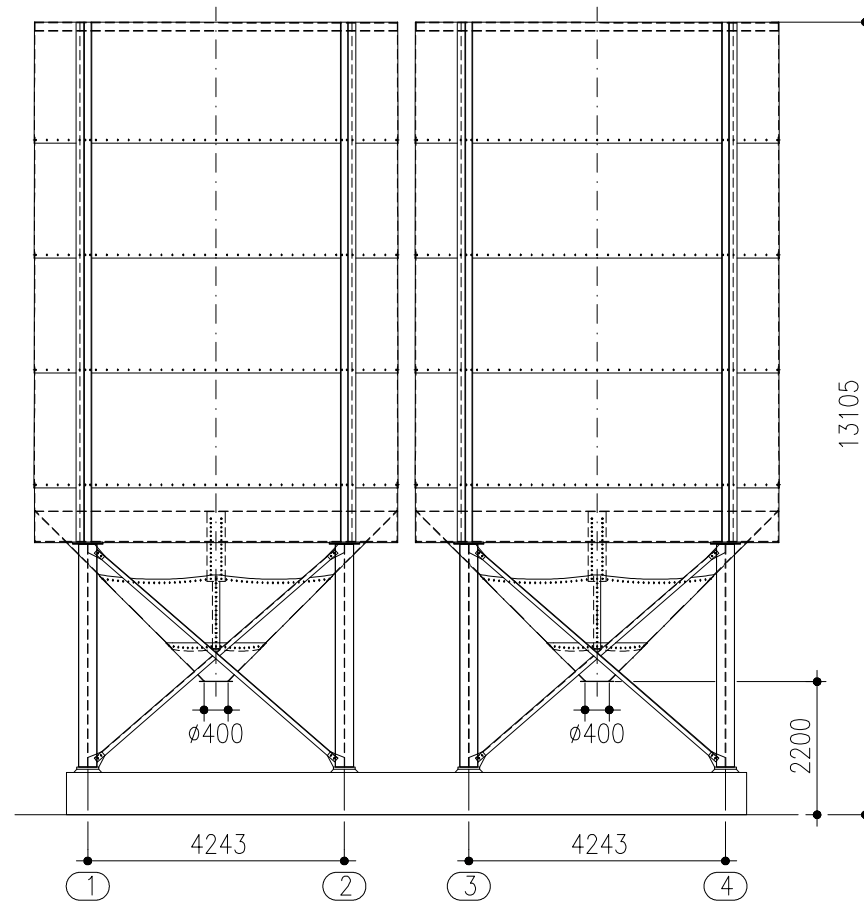
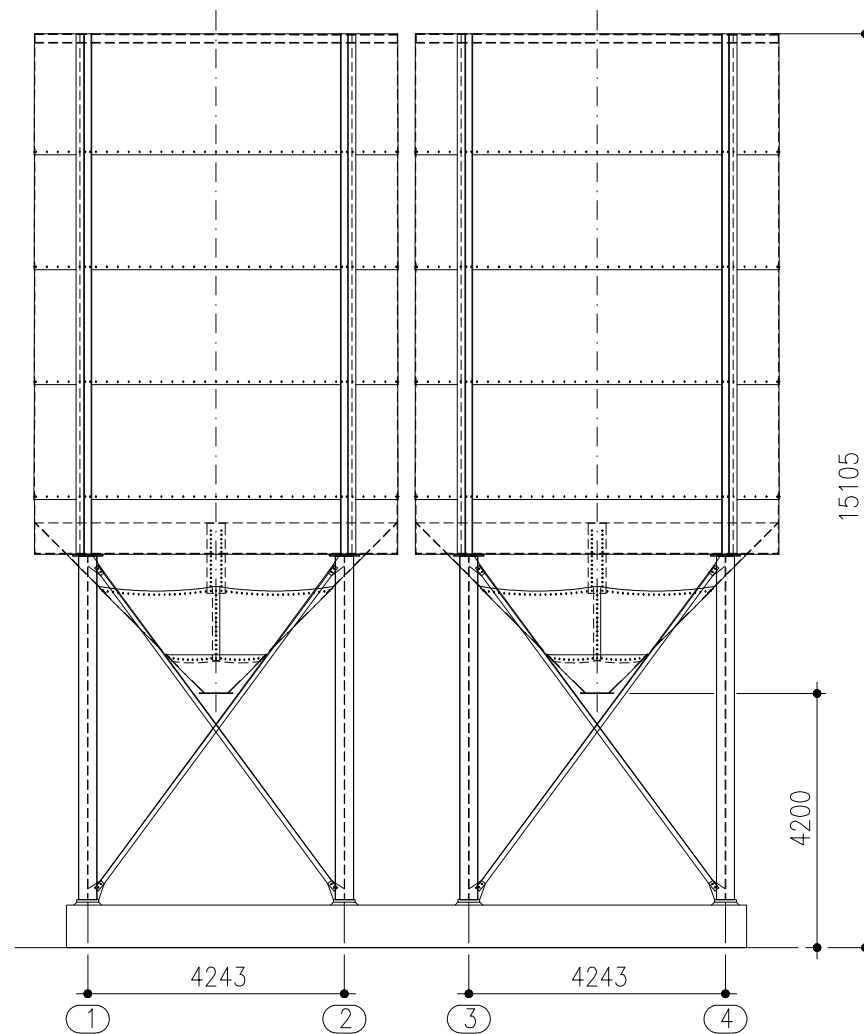


Silos auf 4 Stützen Nr. 104454 für Förderband-Abzug

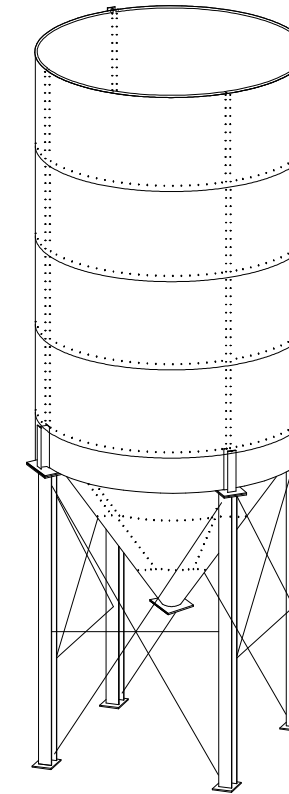
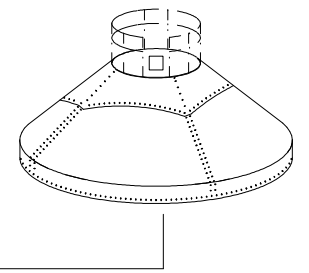


Silos auf 4 Stützen Nr. 104455 für LKW-Abzug

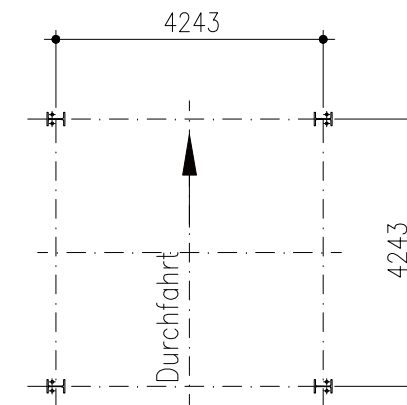


Dachaufbauten

- 10° Dachneigung, ohne Dachplatte
- 30° Dachneigung, ohne Dachplatte
- 30° Dachneigung, mit Dachplatte
- 45° Dachneigung, ohne Dachplatte
- 45° Dachneigung, mit Dachplatte
- Standard-Dachplatte: Ø2500 mm



Stützengrundriss



Durchmesser Ø (mm)	Artikel-Nummer F* L**	Wassermaß V (m³)	Zylinderhöhe z (mm)	Konushöhe k (mm)	T.Höhe t (mm)	Gesamthöhe F-Ausführung* g (mm)	Gesamthöhe L-Ausführung** g (mm)	Stützen- anzahl	Stützen- abstand a x b (F*) und (L**) Ausführung
6000	104454 104455	257	8085	2820	500	12405	14405	4	4243 x 4243 (F*) und (L**) Ausführung

		Wilhelm Kurz & Söhne Behälterbau-Stahlbau D-74336 Brackenheim		Maßstab 1:125		Gewicht													
				Auftrag-Nummer Maßblatt		Bauvorhaben													
		<table border="1"> <tr><th>Bearb.</th><th>Datum</th><th>Name</th></tr> <tr><td> </td><td> </td><td> </td></tr> <tr><td> </td><td> </td><td> </td></tr> <tr><td> </td><td> </td><td> </td></tr> </table>		Bearb.	Datum	Name										Kiessilo Ø6000 45° V ~ 257 cbm			
Bearb.	Datum	Name																	
		Für diese Zeichnung behalten wir uns alle Rechte nach DIN 34 vor		Zeichnungs-Nummer 302.60.03.0		Blatt Bl.													
Zust.	Änderung	Datum	Name	Urspr.	Ers. f.:	Ers. d.:													