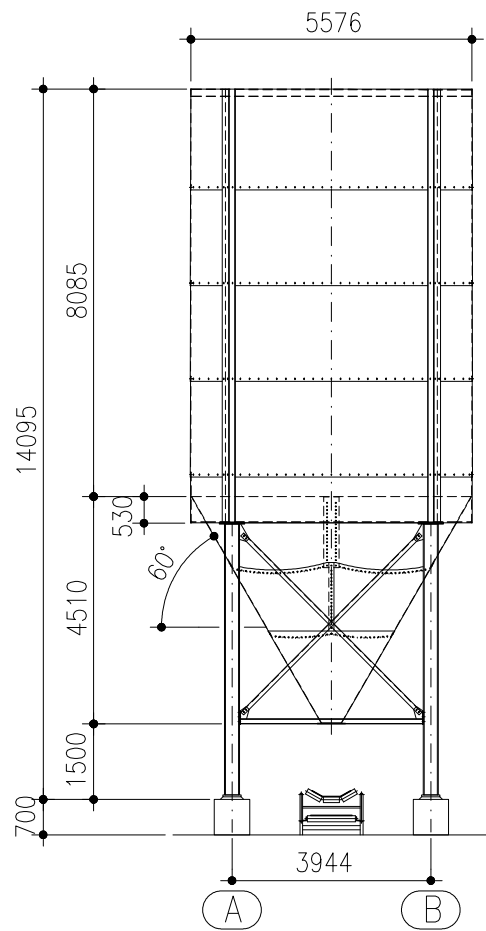
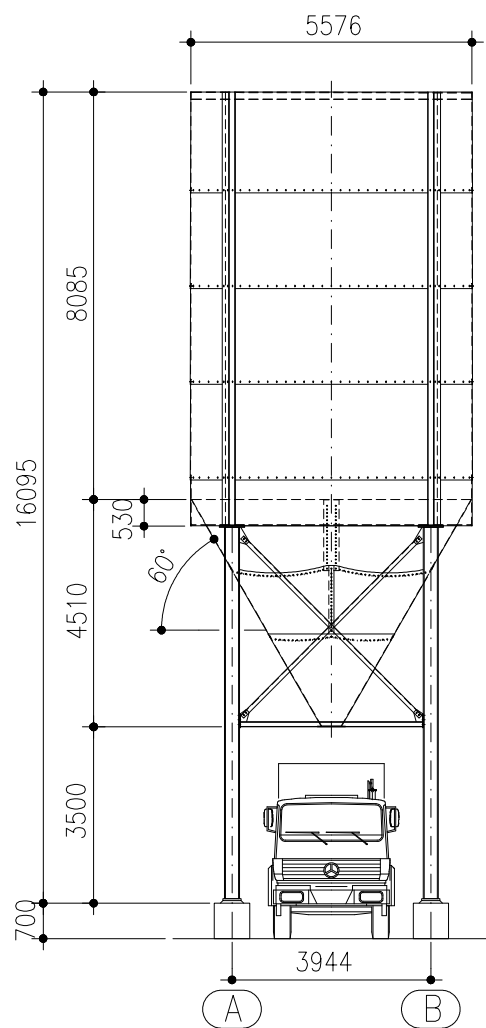


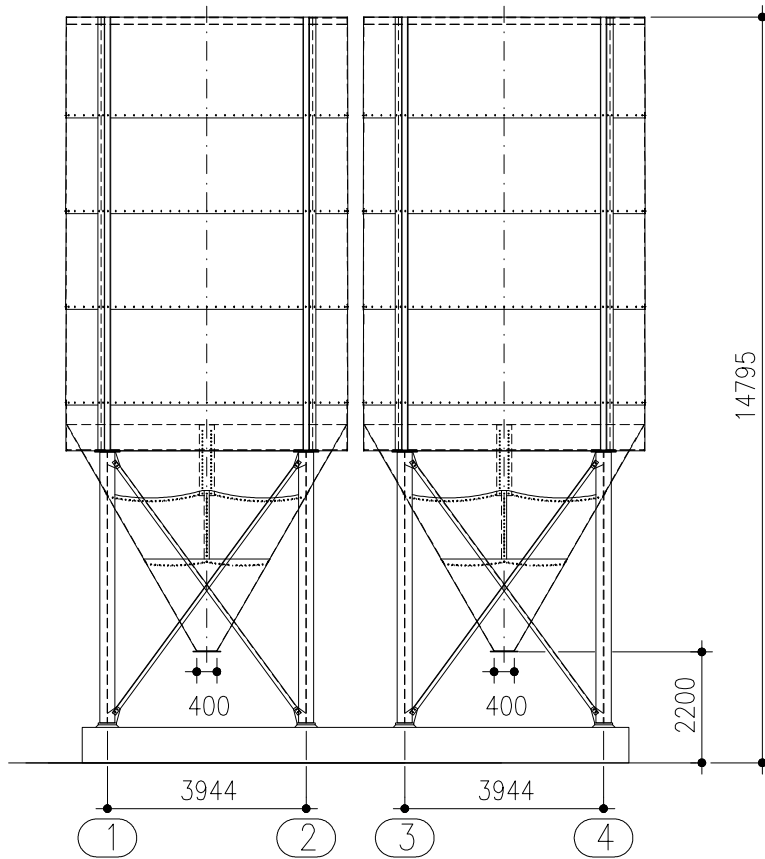
Ausführung F



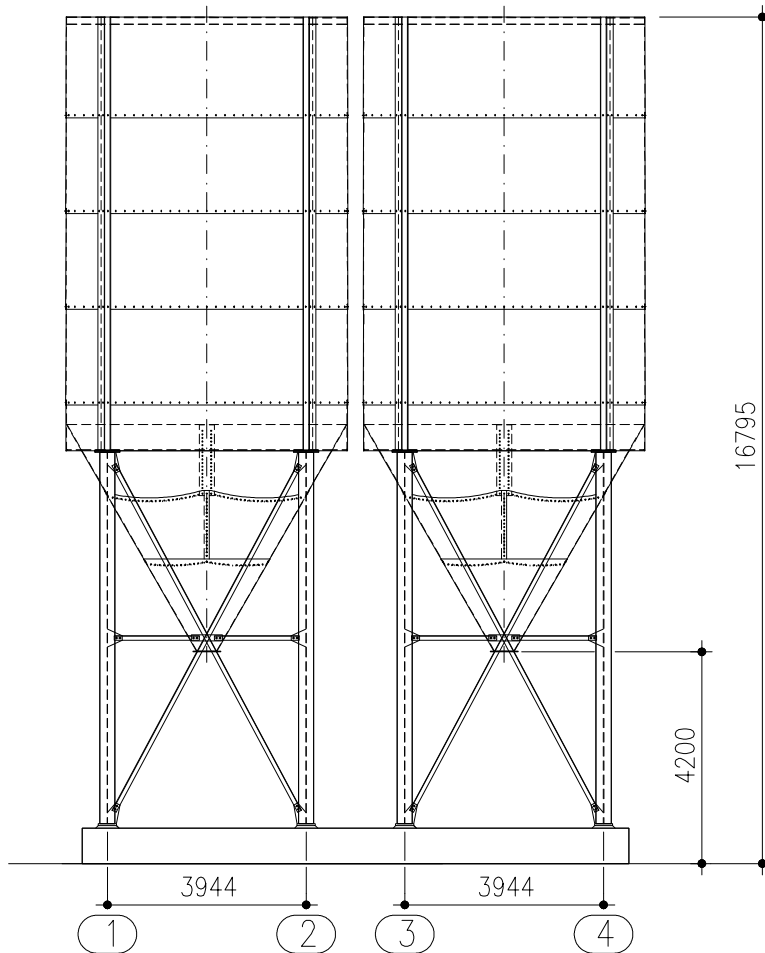
Ausführung L



Silos auf 4 Stützen Nr. 104730 für Förderband-Abzug

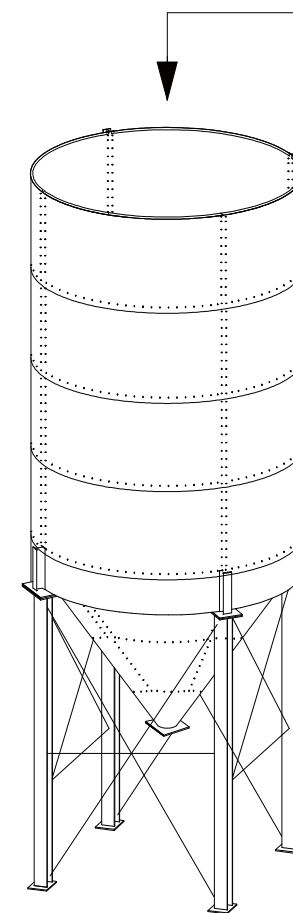
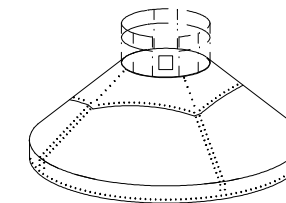


Silos auf 4 Stützen Nr. 104731 für LKW-Abzug

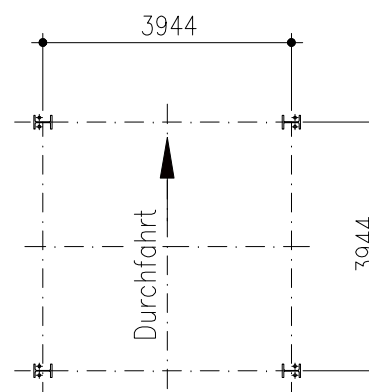


Dachaufbauten

- 10° Dachneigung, ohne Dachplatte
  - 30° Dachneigung, ohne Dachplatte
  - 30° Dachneigung, mit Dachplatte
  - 45° Dachneigung, ohne Dachplatte
  - 45° Dachneigung, mit Dachplatte
- Standard-Dachplatte:  $\varnothing 2500$  mm



Stützengrundriss



Durchmesser $\varnothing$ (mm)	5576	Artikel-Nummer F*	104730	Wassermaß $V$ (m <sup>3</sup> )	237	Zylinderhöhe $Z$ (mm)	8085	Konushöhe $k$ (mm)	4510	T.Höhe $t$ (mm)	500	Gesamthöhe F-Ausführung* $g$ (mm)	14095	Gesamthöhe L-Ausführung** $g$ (mm)	16095	Stützenanzahl	4	Stützenabstand $a \times b$	3944 x 3944 (F*) und (L**) Ausführung
--------------------------------	------	-------------------	--------	---------------------------------	-----	-----------------------	------	--------------------	------	-----------------	-----	-----------------------------------	-------	------------------------------------	-------	---------------	---	-----------------------------	---------------------------------------

	Wilhelm Kurz & Söhne Behälterbau-Stahlbau D-74336 Brackenheim		Maßstab 1:150	Gewicht Bauvorhaben
	Auftrag-Nummer Maßblatt		Kiessilo $\varnothing 5576$ 60° $V \sim 237$ cbm	
Bearb. Gepr. Stat.	Datum Name	Zeichnungs-Nummer 302.56.03.0		Blatt Bl.
CAD: 3020 .dwg	Für diese Zeichnung behalten wir uns alle Rechte nach DIN 34 vor		Ers. f.:	Ers. d.:
Zust.	Änderung	Datum	Name	Urspr.