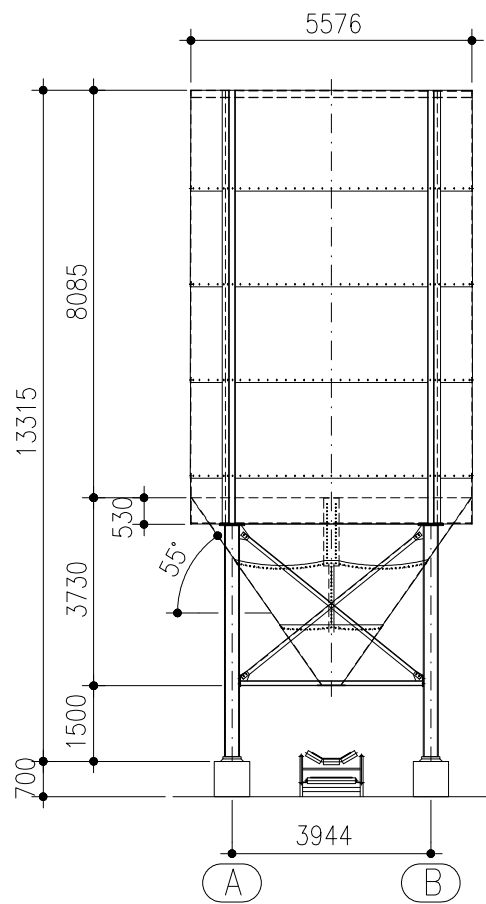
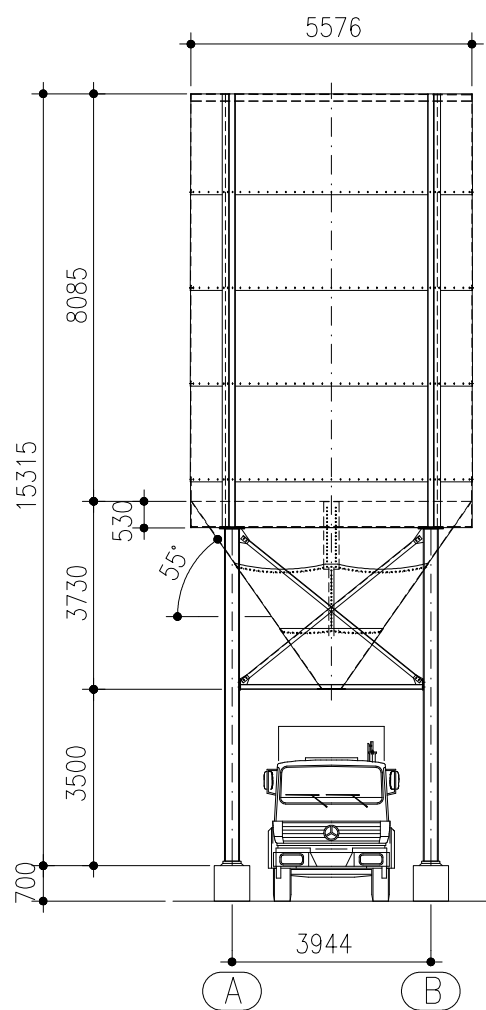


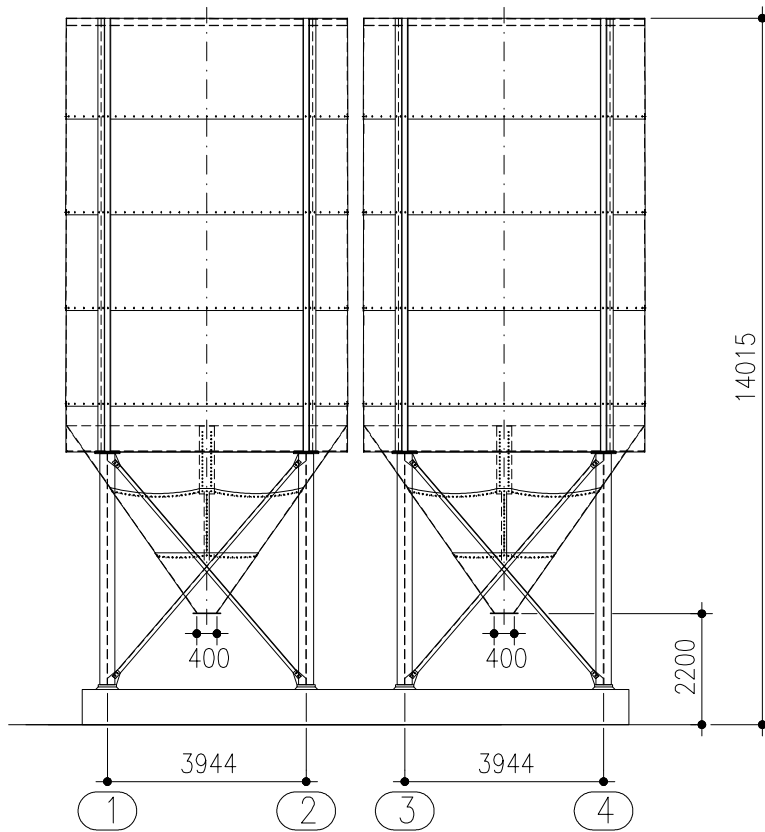
Ausführung F



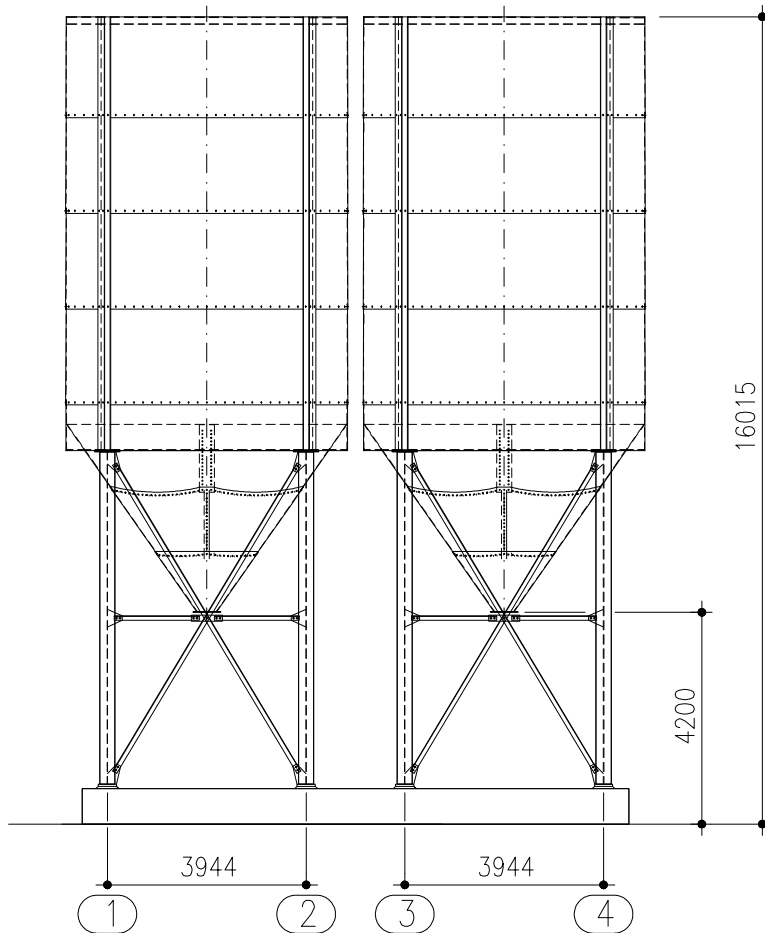
Ausführung L



Silos auf 4 Stützen Nr. 104584 für Förderband-Abzug

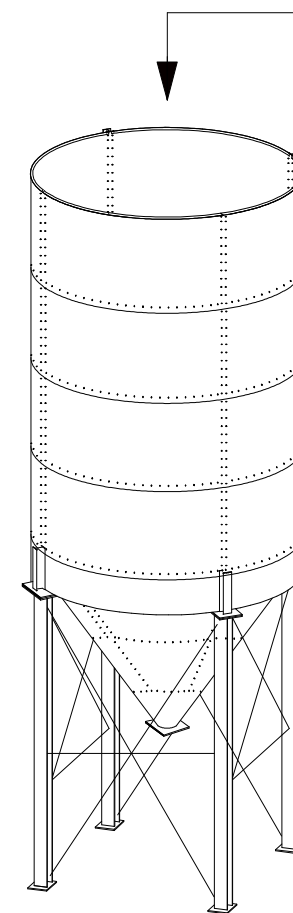
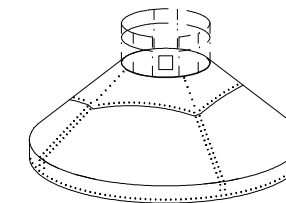


Silos auf 4 Stützen Nr. 104585 für LKW-Abzug

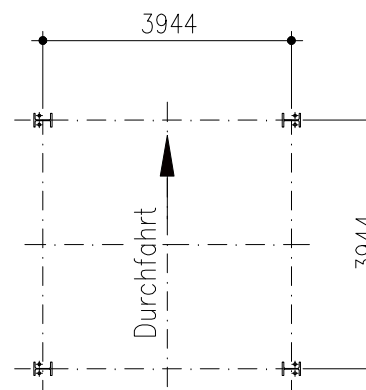


Dachaufbauten

- 10° Dachneigung, ohne Dachplatte
 - 30° Dachneigung, ohne Dachplatte
 - 30° Dachneigung, mit Dachplatte
 - 45° Dachneigung, ohne Dachplatte
 - 45° Dachneigung, mit Dachplatte
- Standard-Dachplatte: $\varnothing 2500$ mm



Stützengrundriss



Durchmesser \varnothing (mm)	5576	Artikel-Nummer F*	104584	Wassermaß V (m ³)	230	Zylinderhöhe z (mm)	8085	Konushöhe k (mm)	3730	T.Höhe t (mm)	500	Gesamthöhe F-Ausführung* g (mm)	13315	Gesamthöhe L-Ausführung** g (mm)	15315	Stützenanzahl	4	Stützenabstand a x b (F*) und (L**) Ausführung	3944 x 3944
--------------------------------	------	-------------------	--------	---------------------------------	-----	---------------------	------	------------------	------	---------------	-----	---------------------------------	-------	----------------------------------	-------	---------------	---	--	-------------

	Wilhelm Kurz & Söhne Behälterbau-Stahlbau D-74336 Brackenheim		Maßstab 1:150	Gewicht Bauvorhaben
	Auftrag-Nummer Maßblatt		Kiessilo $\varnothing 5576$ 55° V ~ 230 cbm	
Bearb. Gepr. Stat.	Datum Name	Zeichnungs-Nummer 302.56.03.0		Blatt Bl.
CAD: 3020 .dwg	Für diese Zeichnung behalten wir uns alle Rechte nach DIN 34 vor		Ers. f.:	Ers. d.:
Zust. Änderung Datum Name Urspr.				