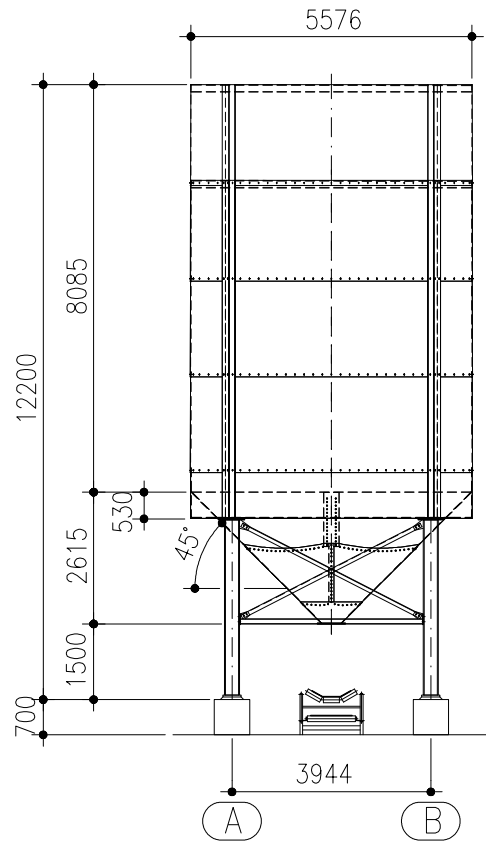
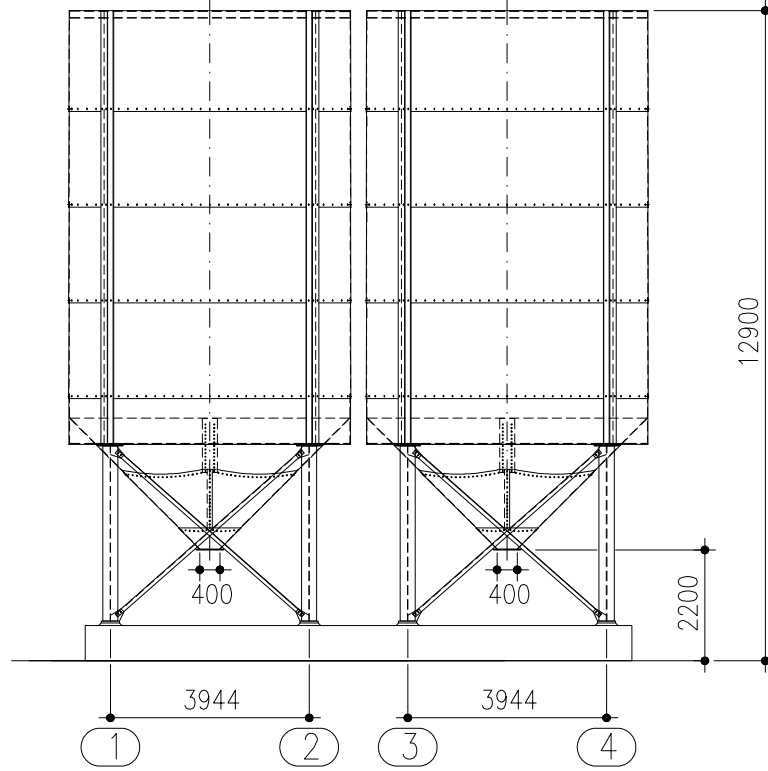


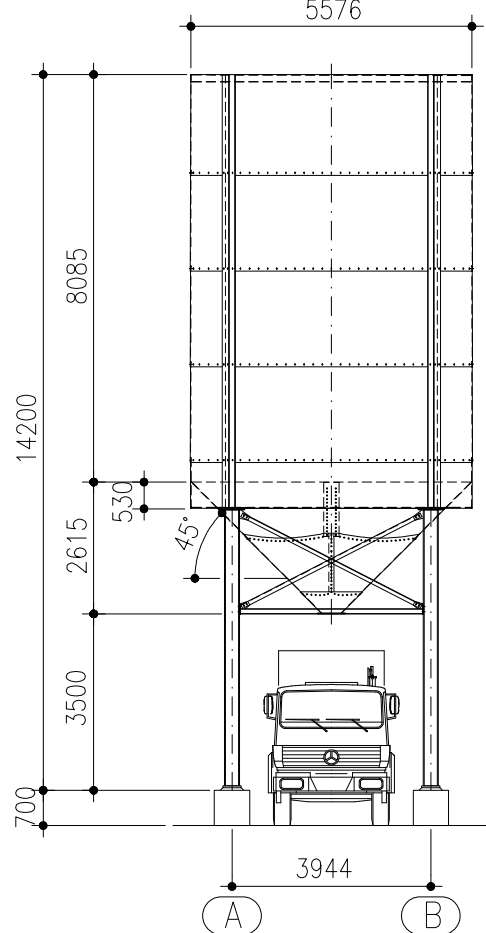
Ausführung F



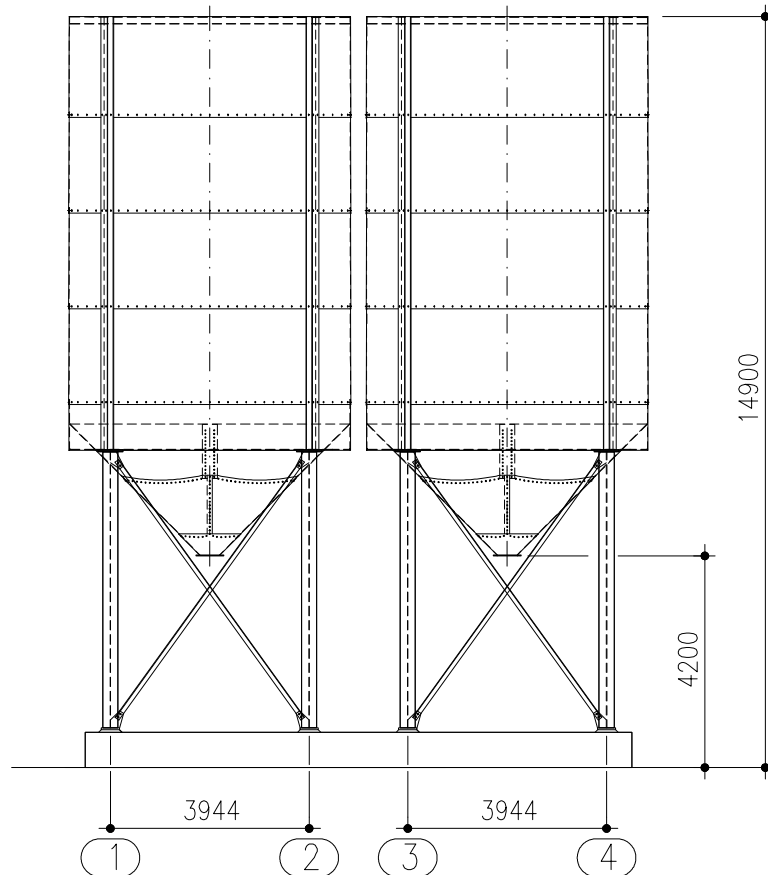
Silos auf 4 Stützen Nr. 104438 für Förderband-Abzug



Ausführung L

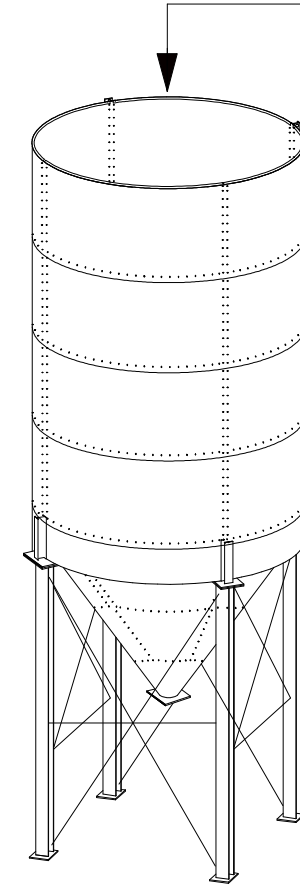
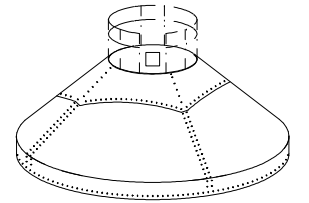


Silos auf 4 Stützen Nr. 104439 für LKW-Abzug

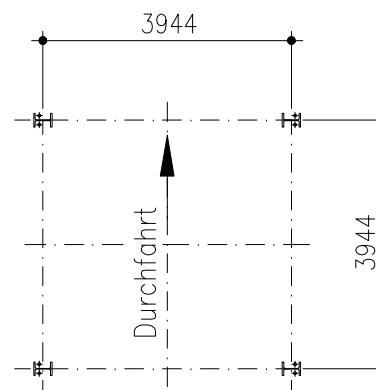


Dachaufbauten

- 10° Dachneigung, ohne Dachplatte
- 30° Dachneigung, ohne Dachplatte
- 30° Dachneigung, mit Dachplatte
- 45° Dachneigung, ohne Dachplatte
- 45° Dachneigung, mit Dachplatte
- Standard-Dachplatte: $\varnothing 2500$ mm



Stützengrundriss



Durchmesser \varnothing (mm)	5576	Artikel-Nummer F*	104438	Wassermass V (m ³)	220	Zylinderhöhe z (mm)	8085	Konushöhe k (mm)	2615	T.Höhe t (mm)	500	Gesamthöhe F-Ausführung* g (mm)	12200	Gesamthöhe L-Ausführung** g (mm)	14200	Stützenanzahl	4	Stützenabstand a x b (F*) und (L**) Ausführung	3944 x 3944
--------------------------------	------	-------------------	--------	----------------------------------	-----	---------------------	------	------------------	------	---------------	-----	---------------------------------	-------	----------------------------------	-------	---------------	---	--	-------------

	Wilhelm Kurz & Söhne Behälterbau-Stahlbau D-74336 Brackenheim		Maßstab 1:150 Auftrag-Nummer Maßblatt		Gewicht Bauvorhaben	
	Für diese Zeichnung behalten wir uns alle Rechte nach DIN 34 vor		Zeichnungs-Nummer 302.56.03.0		Blatt Bl.	
Zust.	Änderung	Datum	Name	Urspr.	Ers. f.:	Ers. d.: