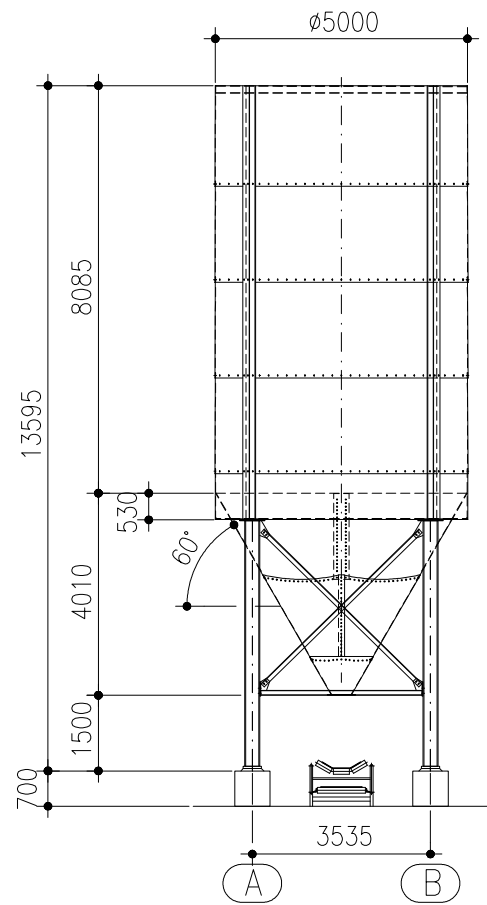
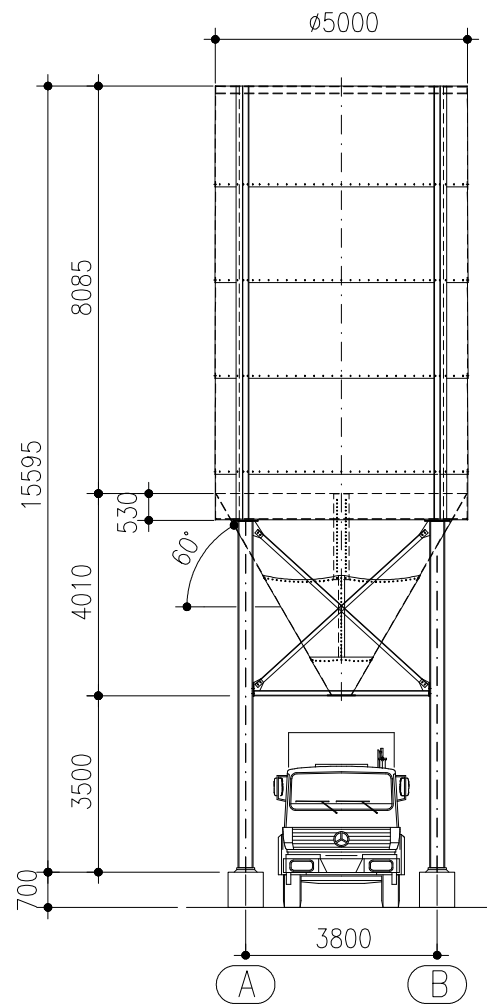


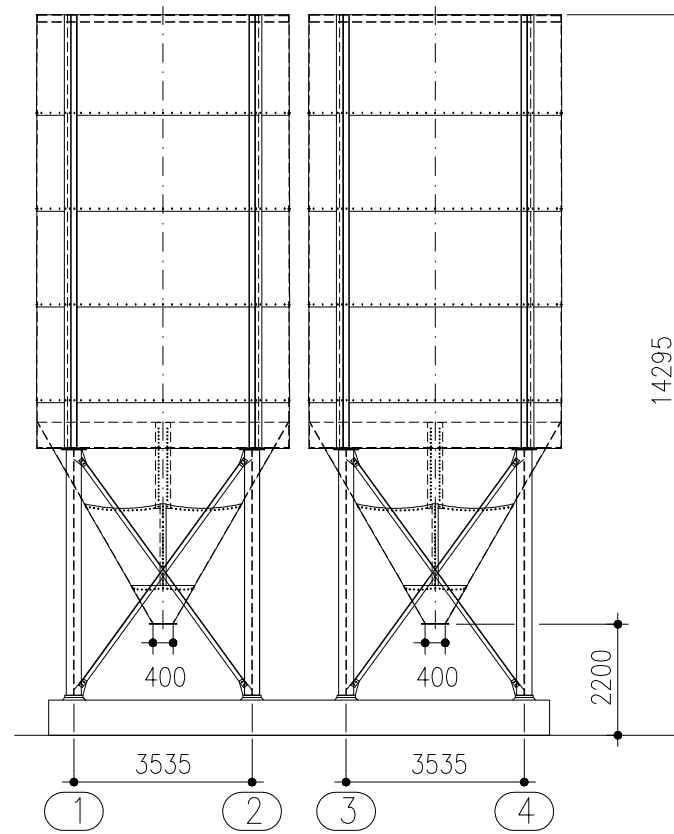
Ausführung F



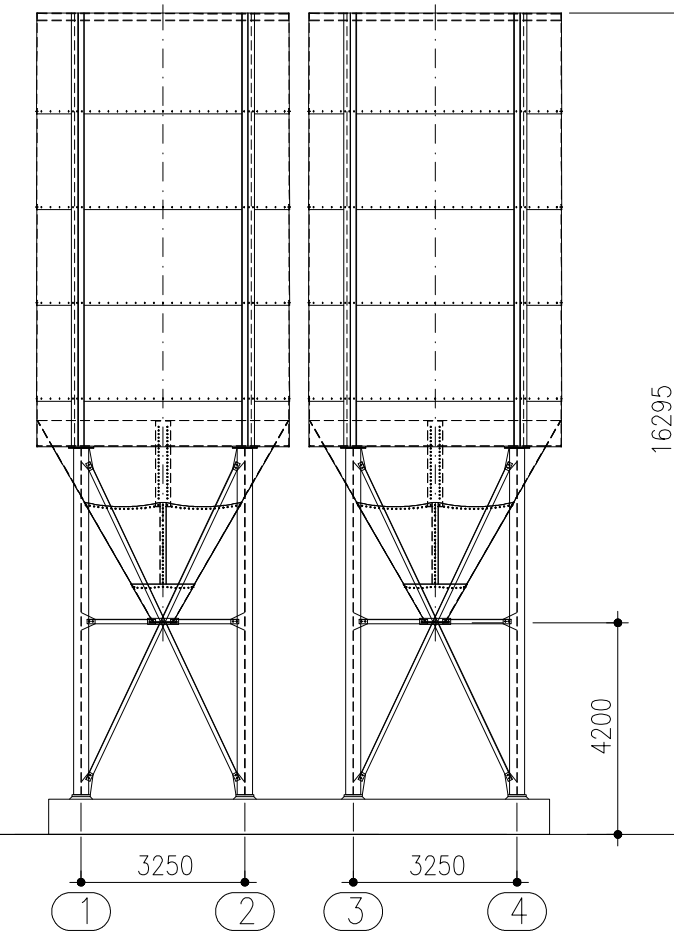
Ausführung L



Silos auf 4 Stützen Nr. 104720 für Förderband-Abzug

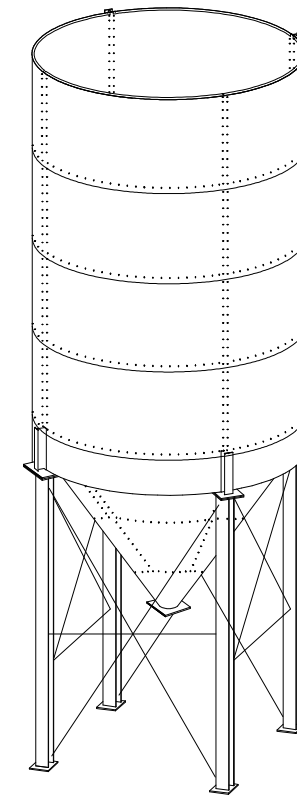
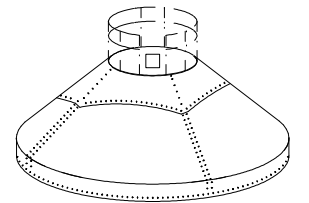


Silos auf 4 Stützen Nr. 104721 für LKW-Abzug

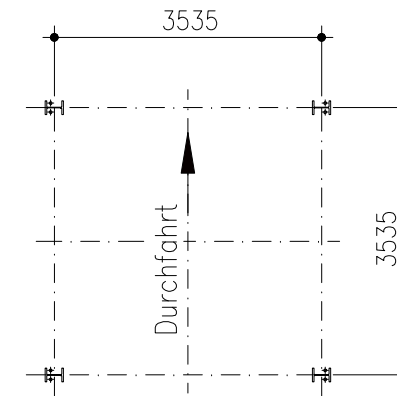


Dachaufbauten

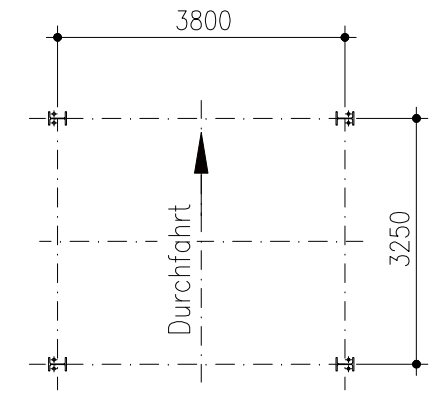
- 10° Dachneigung, ohne Dachplatte
- 30° Dachneigung, ohne Dachplatte
- 30° Dachneigung, mit Dachplatte
- 45° Dachneigung, ohne Dachplatte
- 45° Dachneigung, mit Dachplatte
- Standard-Dachplatte:  $\varnothing 2500$  mm



Stützenrundriss F



Stützenrundriss L



Durchmesser $\varnothing$ (mm)	Artikel-Nummer F*	Artikel-Nummer L**	Wassermaß $V$ (m <sup>3</sup> )	Zylinderhöhe z (mm)	Konushöhe k (mm)	T.Höhe t (mm)	Gesamthöhe F-Ausführung* g (mm)	Gesamthöhe L-Ausführung** g (mm)	Stützenanzahl	Stützenabstand a x b (F*) a x b (L*)
5000	104720	104721	187	8085	4010	500	13595	15595	4	3535 x 3535 (F*) 3800 x 3250 (L*)

	Wilhelm Kurz & Söhne Behälterbau-Stahlbau D-74336 Brackenheim		Maßstab 1:150 Auftrag-Nummer Maßblatt	Gewicht Bauvorhaben
	Bearb. Gepr. Stat.	Datum Name	Kiessilo $\varnothing 5000$ 60° V ~ 187 cbm	
CAD: 3020.dwg		Zeichnungs-Nummer 302.50.03.0		Blatt Bl.
Zust.	Änderung	Datum	Name	Urspr.
			Ers. f.:	Ers. d.: