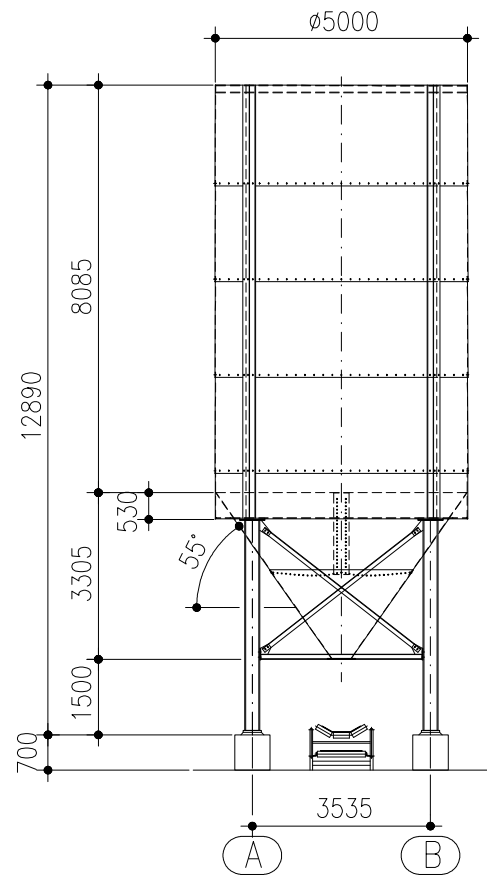
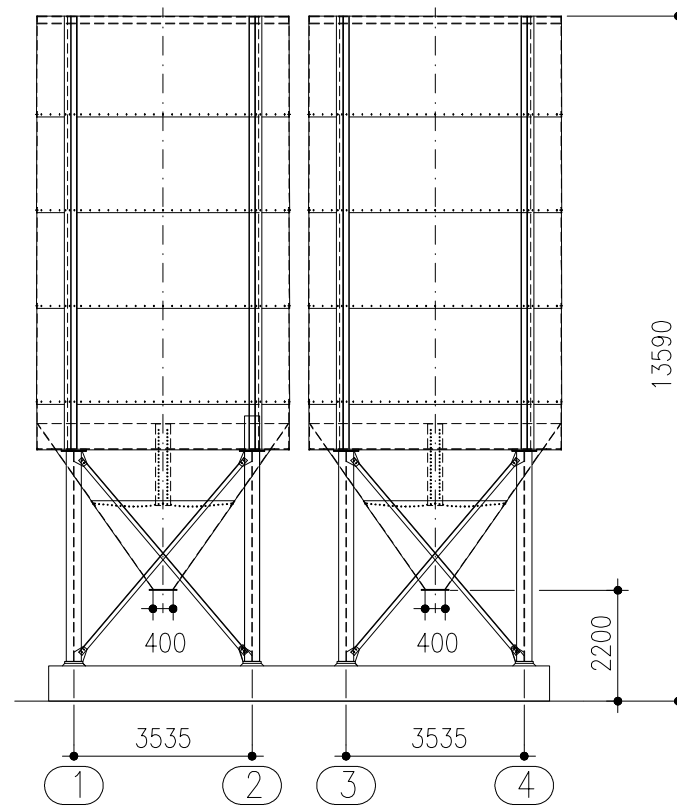


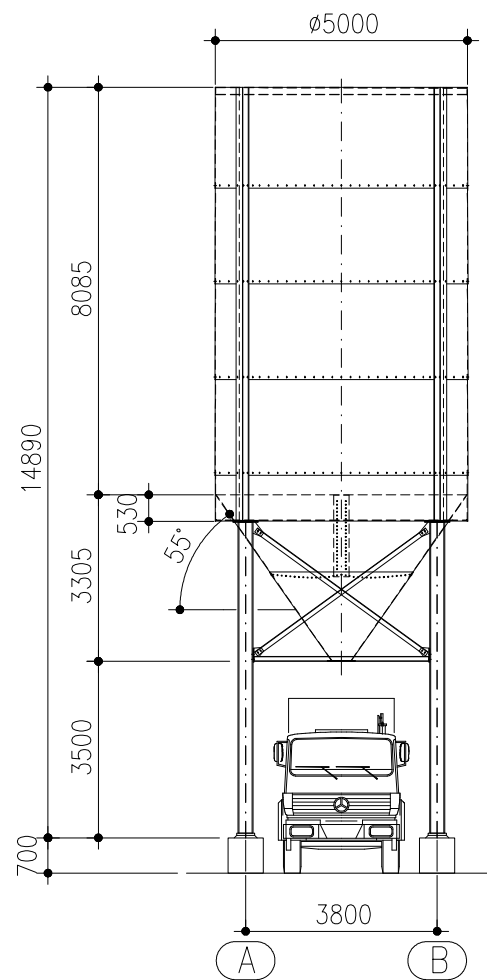
Ausführung F



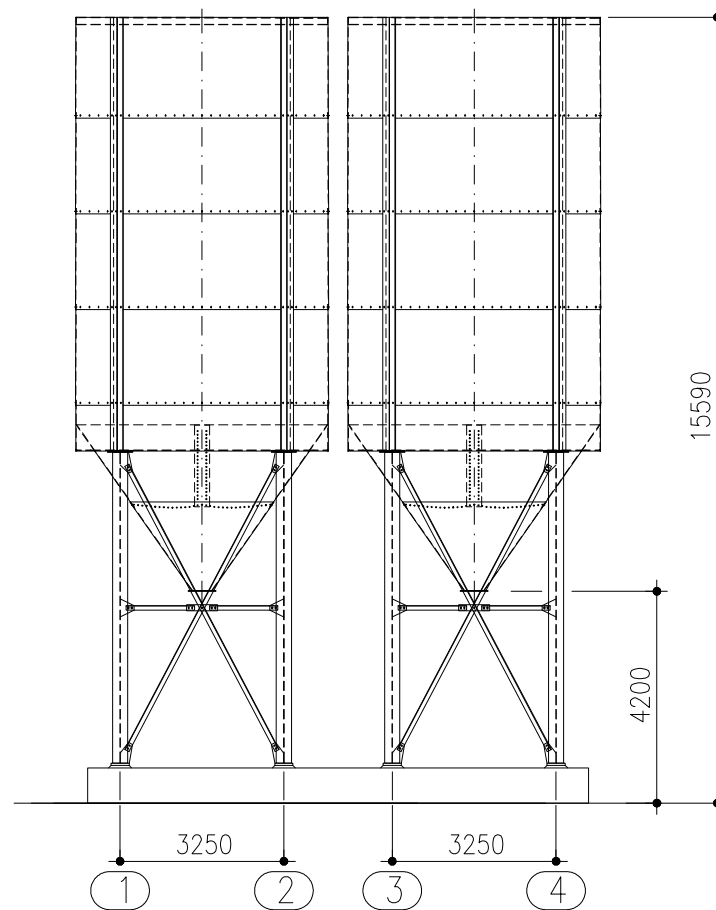
Silos auf 4 Stützen Nr. 104574 für Förderband-Abzug



Ausführung L

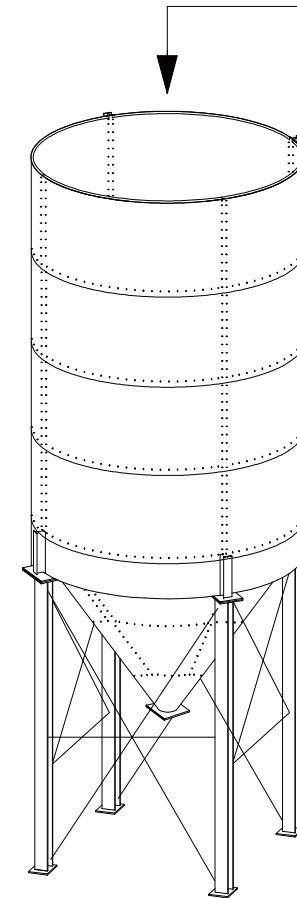
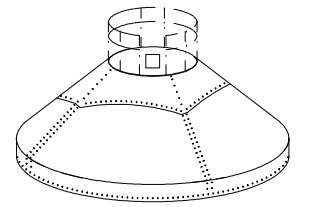


Silos auf 4 Stützen Nr. 104575 für LKW-Abzug

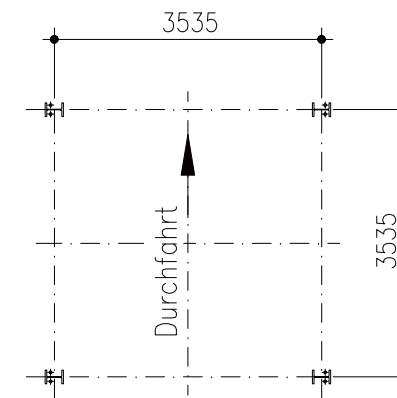


Dachaufbauten

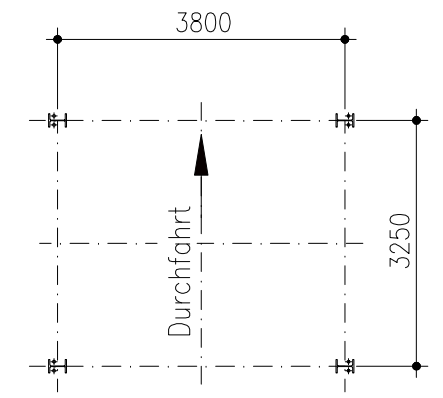
- 10° Dachneigung, ohne Dachplatte
- 30° Dachneigung, ohne Dachplatte
- 30° Dachneigung, mit Dachplatte
- 45° Dachneigung, ohne Dachplatte
- 45° Dachneigung, mit Dachplatte
- Standard-Dachplatte: $\varnothing 2500$ mm



Stützenrundriss F



Stützenrundriss L



Durchmesser \varnothing (mm)	Artikel-Nummer F*	Artikel-Nummer L**	Wassermaß V (m ³)	Zylinderhöhe z (mm)	Konushöhe k (mm)	T.Höhe t (mm)	Gesamthöhe F-Ausführung* g (mm)	Gesamthöhe L-Ausführung** g (mm)	Stützenanzahl	Stützenabstand a x b (F*) 3535 x 3535 (L*) 3800 x 3250 (L*)
5000	104574	104575	182	8085	3305	500	12890	14890	4	3535 x 3535 (F*) 3800 x 3250 (L*)

	Wilhelm Kurz & Söhne Behälterbau-Stahlbau D-74336 Brackenheim		Maßstab 1:150 Auftrag-Nummer Maßblatt	Gewicht Bauvorhaben
	Bearb. Datum Name Gepr. Stat. CAD: 3020 .dwg	Kiessilo $\varnothing 5000$ 55° V ~ 182 cbm		
Für diese Zeichnung behalten wir uns alle Rechte nach DIN 34 vor	Zeichnungs-Nummer 302.50.03.0	Blatt Bl.	Ers. f.:	Ers. d.:
Zust. Änderung Datum Name Urspr.				