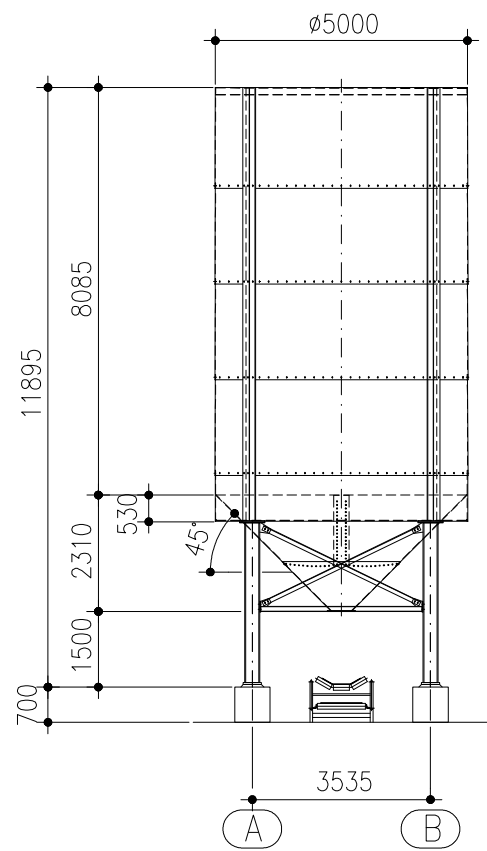
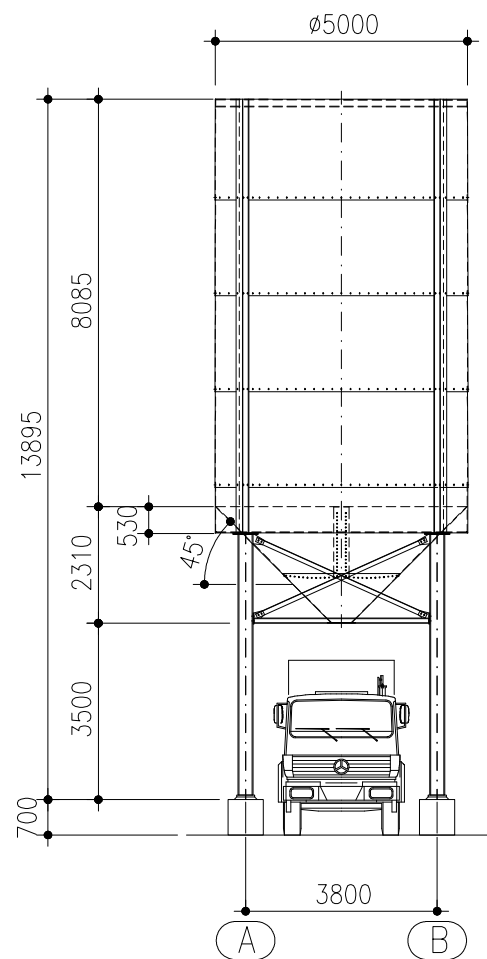


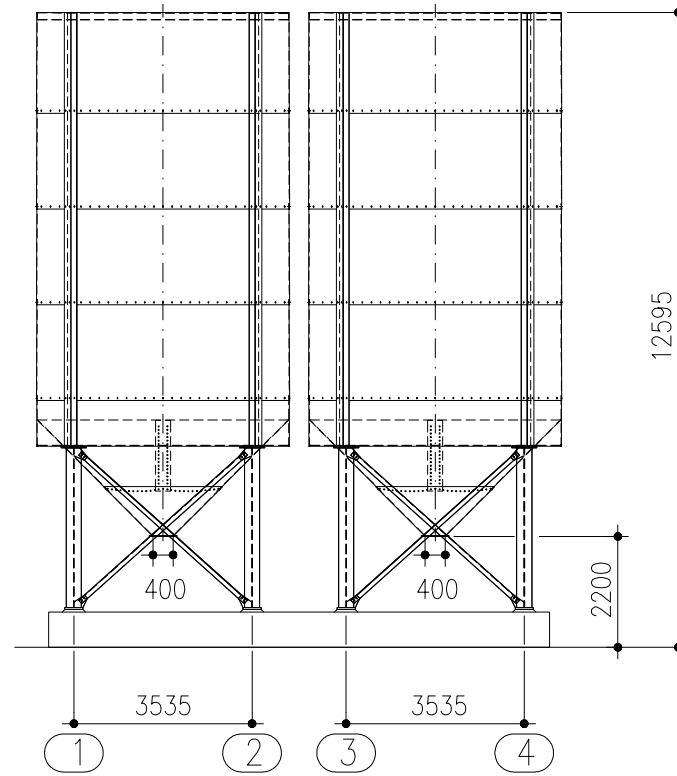
Ausführung F



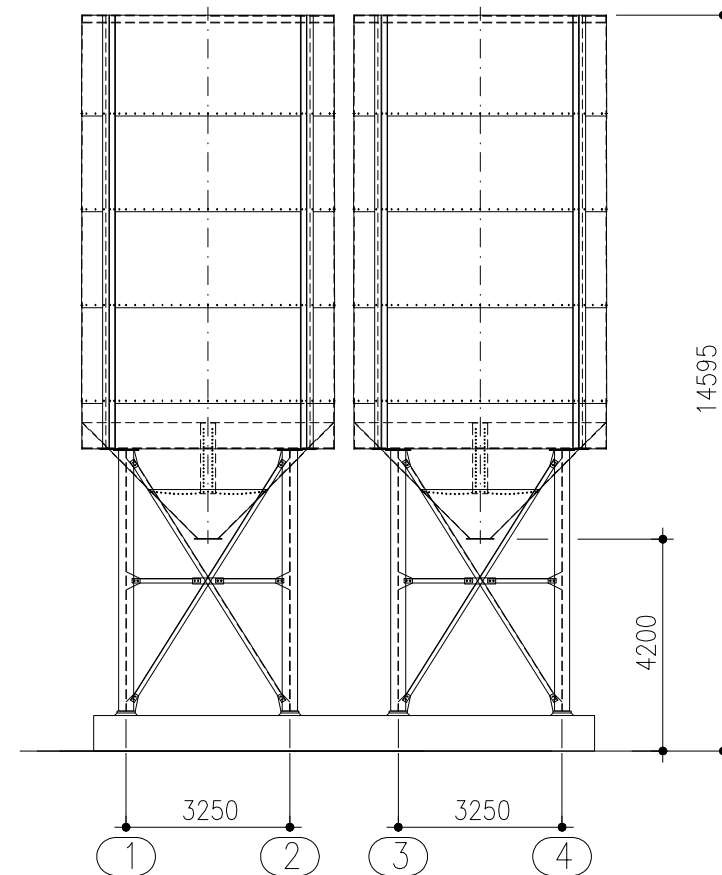
Ausführung L



Silos auf 4 Stützen Nr. 104428 für Förderband-Abzug



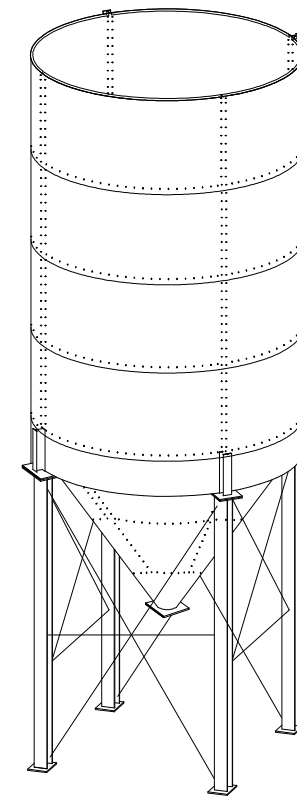
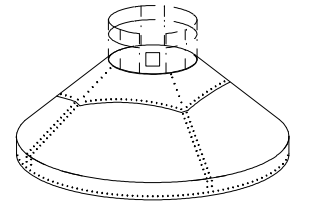
Silos auf 4 Stützen Nr. 104429 für LKW-Abzug



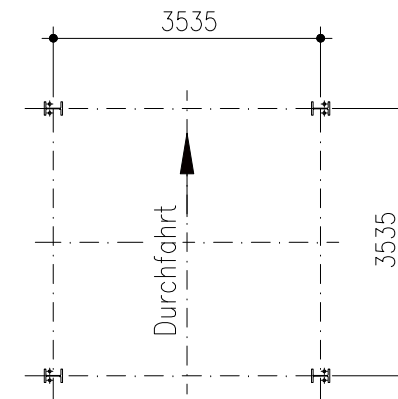
Dachaufbauten

- 10° Dachneigung, ohne Dachplatte
- 30° Dachneigung, ohne Dachplatte
- 30° Dachneigung, mit Dachplatte
- 45° Dachneigung, ohne Dachplatte
- 45° Dachneigung, mit Dachplatte

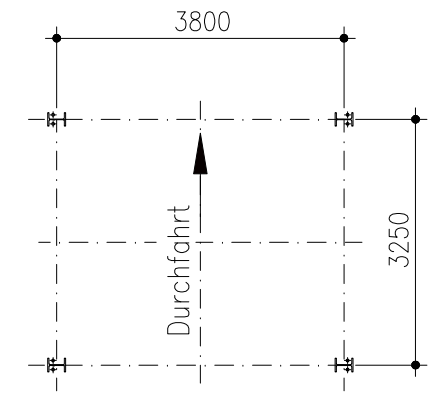
• Standard-Dachplatte:  $\varnothing 2500$  mm



Stützengrundriss F



Stützengrundriss L



Durchmesser $\varnothing$ (mm)	Artikel-Nummer F*	Wassermaß $V$ (m <sup>3</sup> )	Zylinderhöhe $Z$ (mm)	Konushöhe $k$ (mm)	T.Höhe $t$ (mm)	Gesamthöhe F-Ausführung* $g$ (mm)	Gesamthöhe L-Ausführung** $g$ (mm)	Stützenanzahl	Stützenabstand $a \times b$
5000	104428	175	8085	2310	500	11895	13895	4	3535 x 3535 (F*) 3800 x 3250 (L*)



Wilhelm Kurz & Söhne  
Behälterbau-Stahlbau  
D-74336 Brackenheim

Maßstab 1:150  
Auftrag-Nummer  
Maßblatt

Gewicht  
Bauvorhaben

Bearb.	Datum	Name
Cepr.		
Stat.		

Kiessilo  $\varnothing 5000$  45°  
 $V \sim 175$  cbm

Für diese Zeichnung  
behalten wir uns alle  
Rechte nach DIN 34 vor

Zeichnungs-Nummer  
302.50.03.0

Blatt  
Bl.