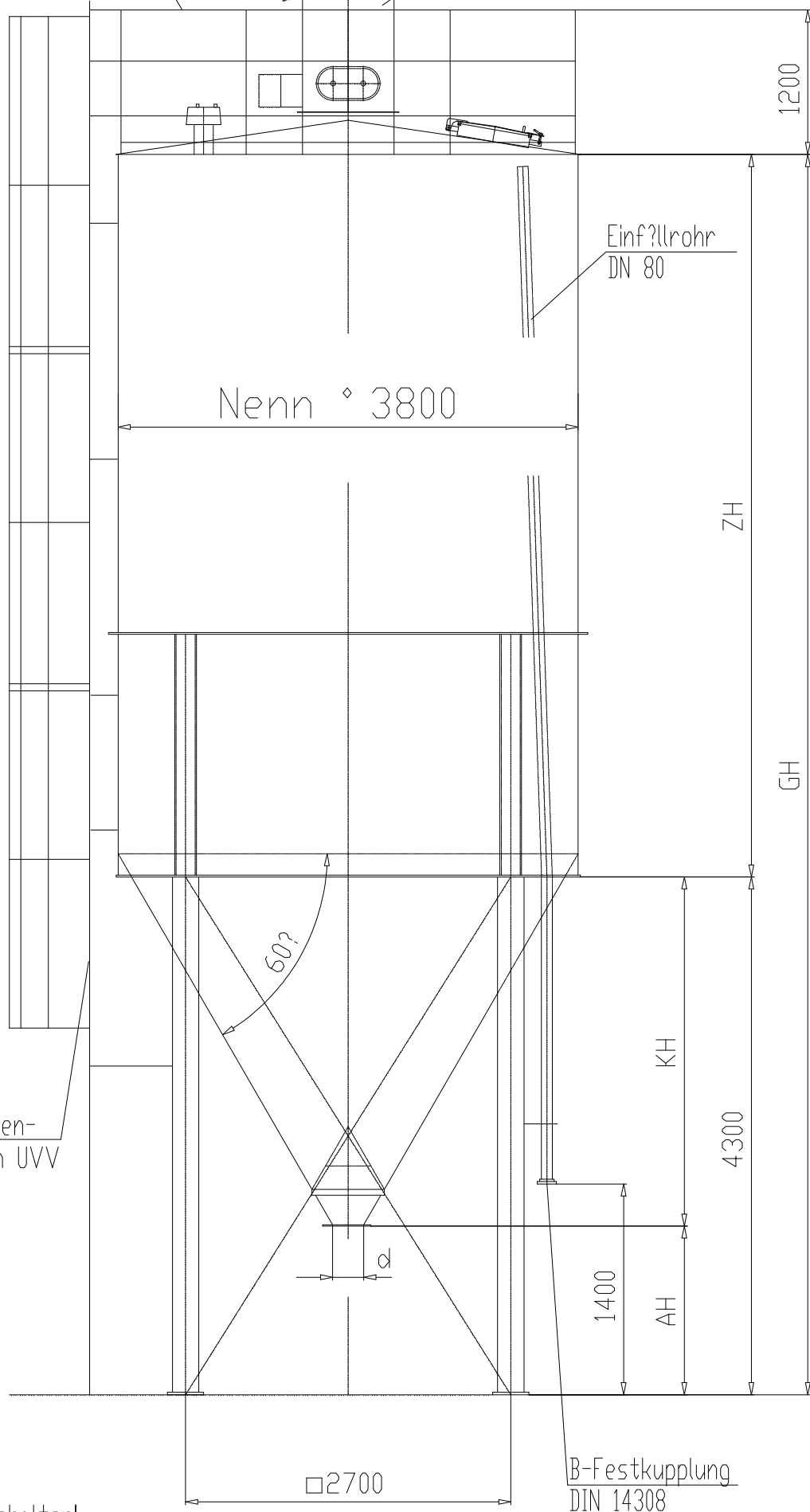


* Dachrandgeländer nach UVV

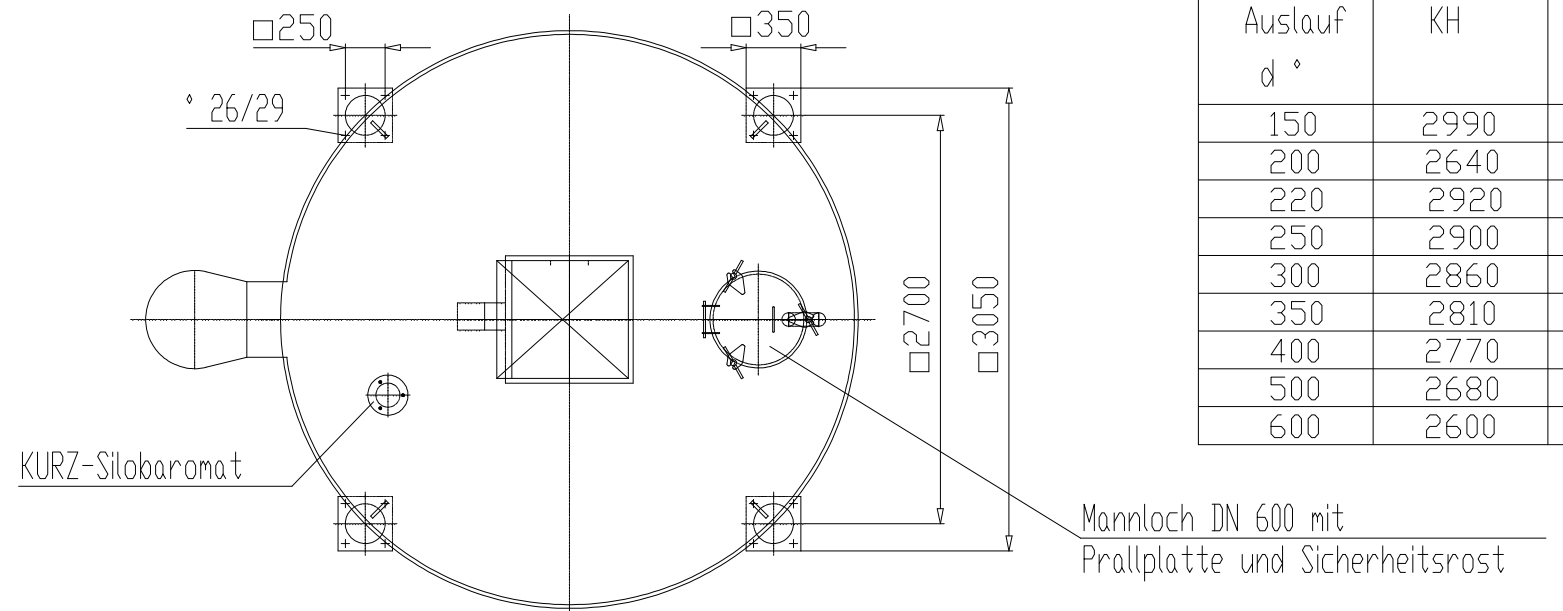
* Staubfilter



* Leiter mit Rücken-schutz, nach UVV

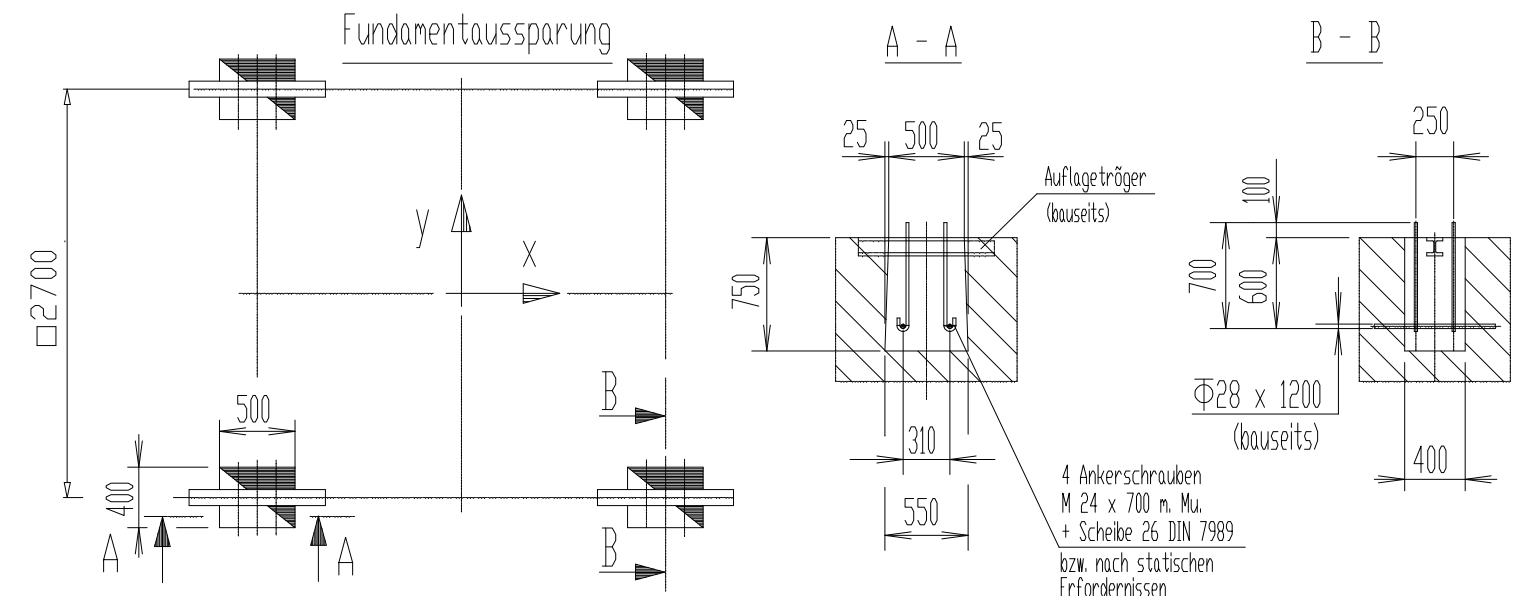
-nderungen vorbehalten!

KURZ-Silobaromat




Auslauf d °	KH	AH
150	2990	1310
200	2640	1360
220	2920	1380
250	2900	1400
300	2860	1440
350	2810	1490
400	2770	1530
500	2680	1620
600	2600	1700

Mannloch DN 600 mit Prallplatte und Sicherheitsrost



Inhalt ≈ m³	Inhalt to(ε = 1,2)	ZH mm	GH mm	Fundamentbelastung pro Stütze (ε = 16kN/m²)			
				V _{Ständig} [kN/St.]	V _{Nutz} [kN/St.]	V _{Wind ? Eck} [kN/St.]	H _{Wind (x/y)} [kN/Wand]
57	68	4000	8300	+ 13,5	+ 228,0	? 31,0	? 11,0
80	96	6000	10300	+ 17,0	+ 320,5	? 52,0	? 15,0
102	122	8000	12300	+ 20,0	+ 412,5	? 77,5	? 19,0
125	150	10000	14300	+ 24,0	+ 504,5	? 107,0	? 23,0
148	178	12000	16300	+ 27,0	+ 596,5	? 141,0	? 27,0
171	205	14000	18300	+ 30,0	+ 688,5	? 178,5	? 31,0
193	232	16000	20300	+ 33,5	+ 780,5	? 233,5	? 36,0
216	259	18000	22300	+ 36,5	+ 872,5	? 301,0	? 41,0



Wilhelm Kurz & Söhne
Behälterbau-Stahlbau
SiloSystemeD-74336 Brackenheim

Maßstab %
Auftrag-Nummer
Bauvorhaben

	Datum	Name	Stahlblechsilo
	Bearb.		° 3800, Konusneigung 60°
	Gepr.		
	Stat.		
	CAD: C-00000010.SZN		Zeichnungs-Nummer
	Für diese Zeichnung behalten wir uns alle Rechte nach DIN 34 vor		1003.38.03.2a
			Blatt
			Bl.

* Zubehör