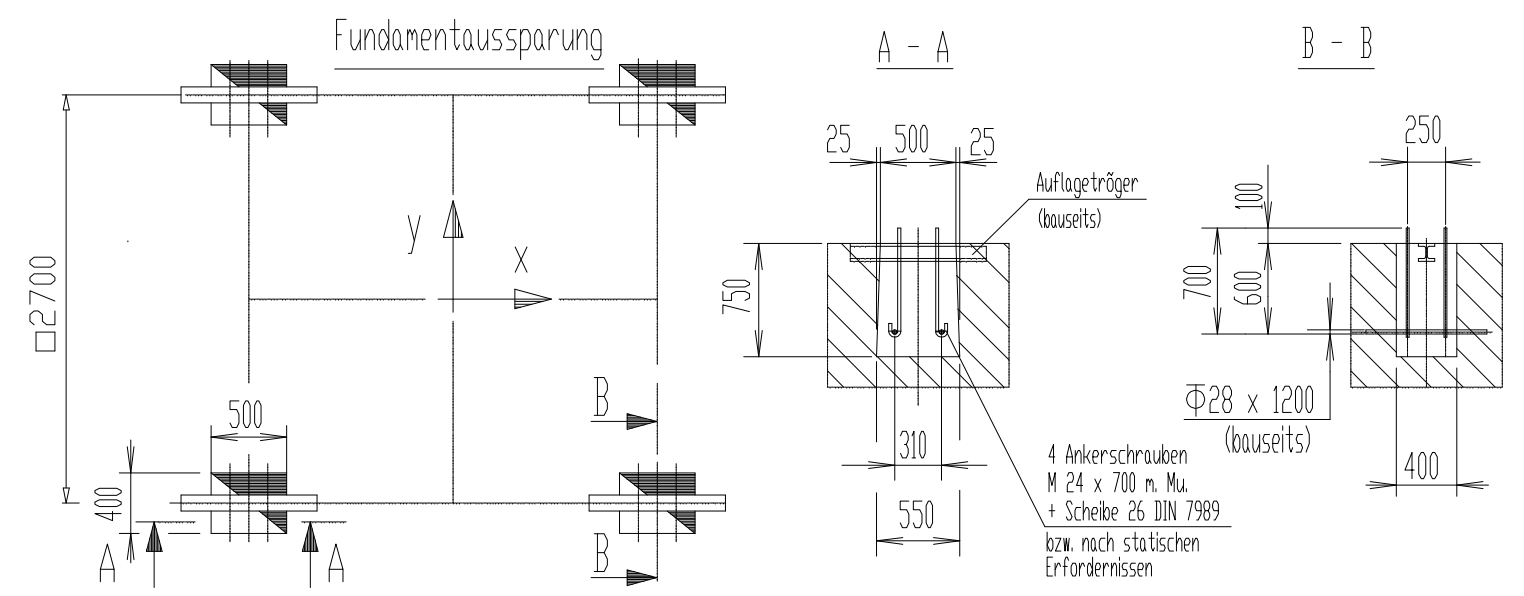


Auslauf d °	KH	AH
150	2370	1430
200	2330	1470
220	2320	1480
250	2300	1500
300	2270	1530
350	2230	1570
400	2200	1600
500	2130	1670
600	2060	1740




Inhalt ≈ m³	Inhalt to(ε = 1,2)	ZH mm	GH mm	Fundamentbelastung pro Stütze (ε = 16kN/m²)			
				V _{Ständig} [kN/St.]	V _{Nutz} [kN/St.]	V _{Wind ? Eck} [kN/St.]	H _{Wind (x/y)} [kN/Wand]
57	69	4000	7800	+ 13,0	+ 221,0	? 26,5	? 10,0
79	96	6000	9800	+ 16,0	+ 313,0	? 47,0	? 14,0
102	123	8000	11800	+ 20,0	+ 405,0	? 71,0	? 18,0
125	150	10000	13800	+ 23,5	+ 497,0	? 100,0	? 22,0
147	177	12000	15800	+ 27,0	+ 589,0	? 132,0	? 26,0
170	205	14000	17800	+ 30,0	+ 681,0	? 169,0	? 30,0
193	232	16000	19800	+ 33,5	+ 773,0	? 218,0	? 34,5
215	259	18000	21800	+ 37,0	+ 865,0	? 283,5	? 40,0

* Leiter mit R?cken-
schutz, nach UVV

-nderungen vorbehalten!

* Zubeh?r



Wilhelm Kurz & Söhne
Behälterbau-Stahlbau
SiloSysteme
D-74336 Brackenheim

Maßstab %
Auftrag-Nummer
Bauvorhaben

Datum		Name	
Bearb.			
Gepr.			
Stat.			
CAD: C-00000010.SZN			
Für diese Zeichnung behalten wir uns alle Rechte nach DIN 34 vor			
Zeichnungs-Nummer	1003.38.03.1a		Blatt
Zust.	Änderung	Datum	Name
Urspr.			
Ers. f.:		Ers. d.:	