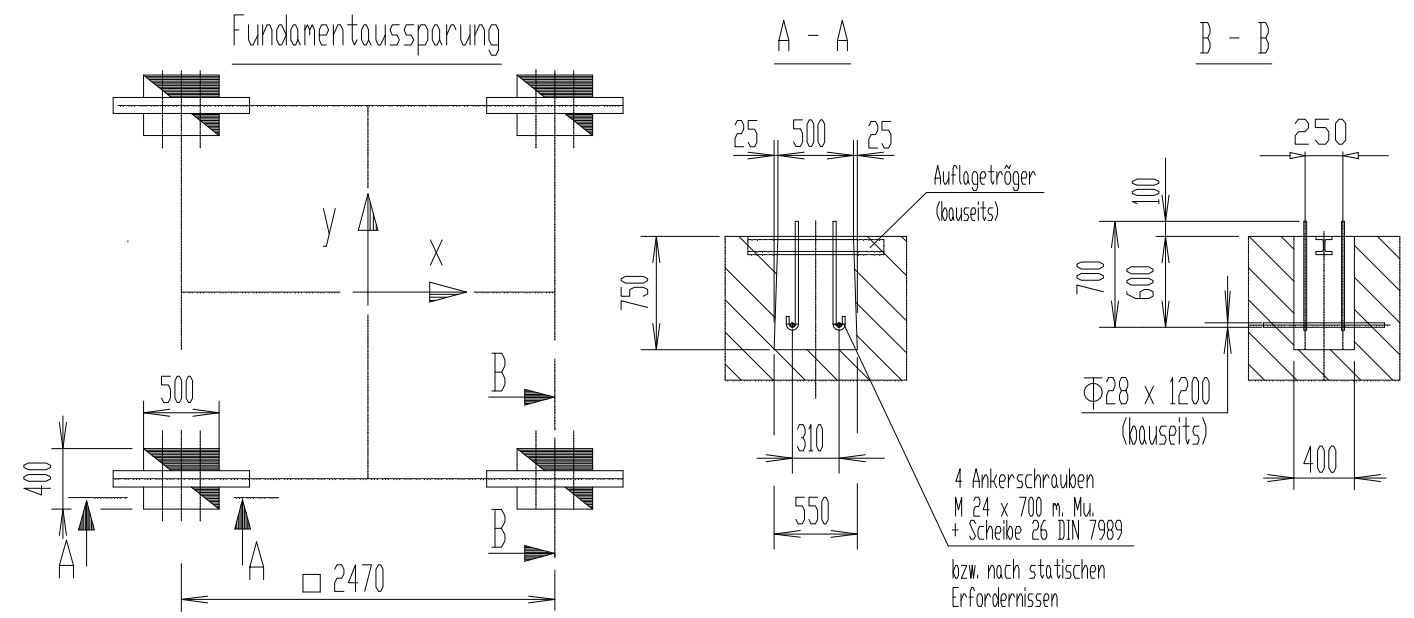



Auslauf d °	KH	AH
150	2750	1350
200	2700	1400
220	2680	1420
250	2660	1440
300	2620	1480
350	2570	1530
400	2530	1570
500	2440	1660
600	2350	1750
700	2270	1830
800	2180	1920
900	2090	2010
1000	2010	2090



Inhalt ≈ m³	Inhalt to(ε = 1,2)	ZH mm	GH mm	Fundamentbelastung pro Stütze (ε = 16kN/m²)			
				V Ständig [kN/St.]	V Nutz [kN/St.]	V Wind 1. Eck [kN/St.]	H Wind (x/y) [kN/Wand]
105	127	10000	14100	+ 20,5	+ 420,0	? 104,5	? 21,0
125	150	12000	16100	+ 23,5	+ 500,0	? 138,0	? 24,5
144	173	14000	18100	+ 27,0	+ 576,0	? 175,5	? 28,0
163	196	16000	20100	+ 30,0	+ 652,0	? 228,0	? 32,5
182	220	18000	22100	+ 34,0	+ 728,0	? 295,0	? 37,5
202	243	20000	24100	+ 37,5	+ 804,0	? 368,0	? 42,5

-nderungen vorbehalten!

* Zubeh?r



Wilhelm Kurz & Söhne
Behälterbau-Stahlbau
SiloSystemeD-74336 Brackenheim

Maßstab %
Auftrag-Nummer
Bauvorhaben

		Datum	Name	
	Bearb.			
	Gepr.			
	Stat.			
	CAD: C-00000010.S2N			
	F?r diese Zeichnung behalten wir uns alle Rechte nach DIN 34 vor			Zeichnungs-Nummer
				1003.35.03.2a
				Blatt
				Bl.
a ?berarbeitet	26.03.2001	A. H.		
Zust.	-nderung	Datum	Name	Urspr.
				Ers. f.:
				Ers. d.:

Stahlblechsilo
 $\varnothing 3500$, Konusneigung 60°