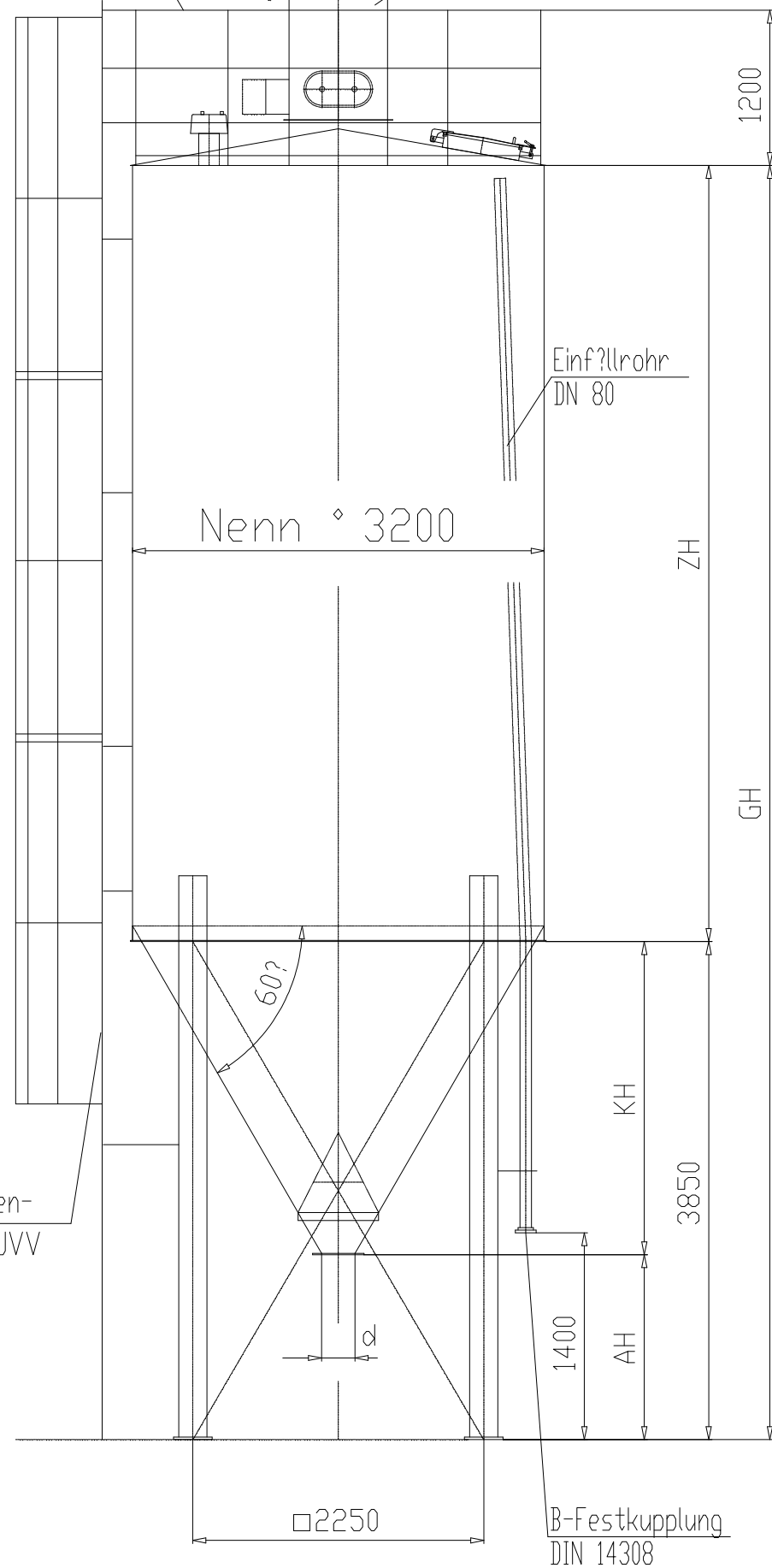


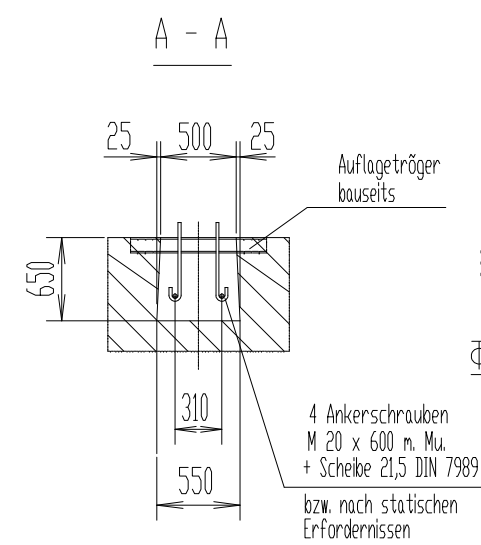
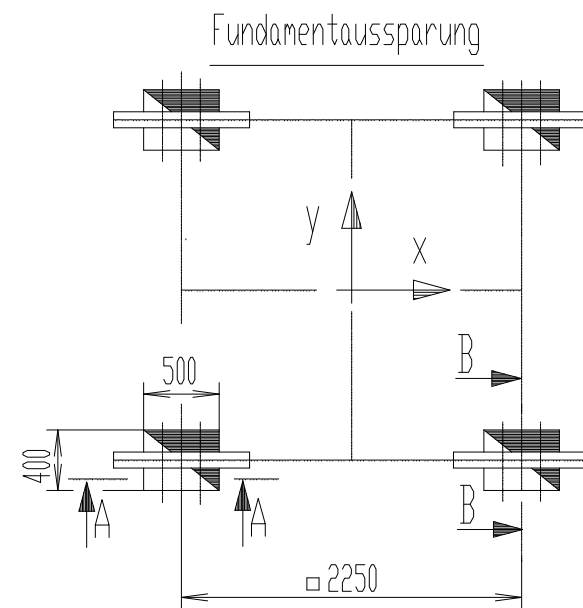
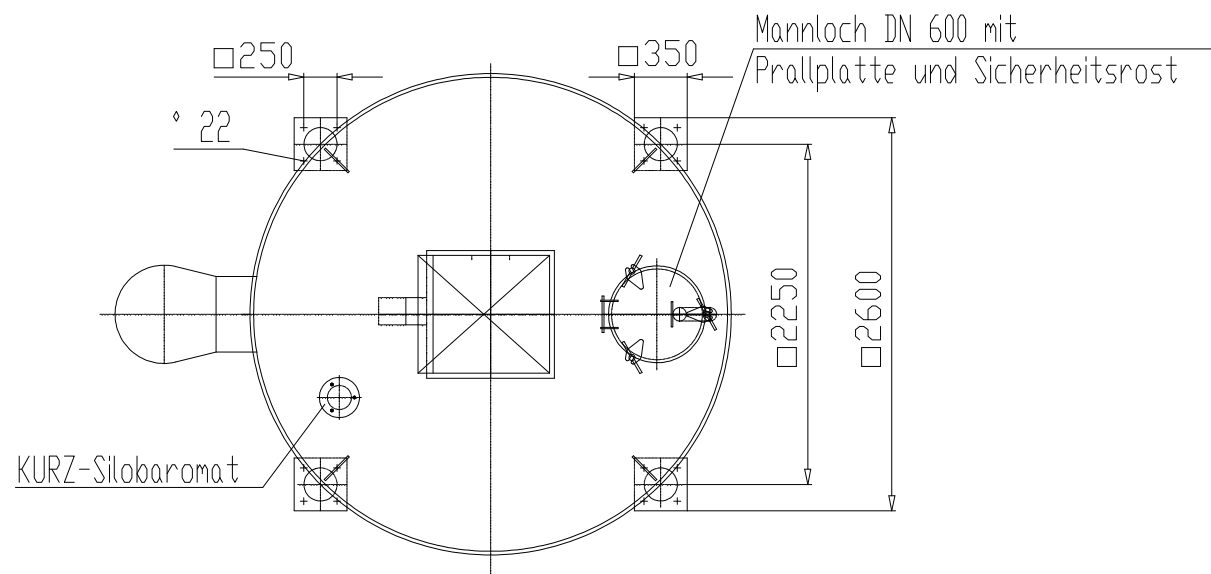
\* Dachrandgeländer nach UVV

\* Staubfilter



\* Leiter mit Rücken-  
schutz, nach UVV

-nderungen vorbehalten!



Auslauf d °	KH	AH
150	2510	1340
200	2460	1390
220	2440	1410
250	2420	1430
300	2380	1470
350	2330	1520
400	2290	1560
500	2200	1650
600	2120	1730
700	2030	1820
800	1940	1910
900	1860	1990
1000	1770	2080

Inhalt ≈ m³	Inhalt to(ε = 1,2)	ZH mm	GH mm	Fundamentbelastung pro Stütze (ε = 16 kN/m²)			
				V <sub>Ständig</sub> [kN/St.]	V <sub>Nutz</sub> [kN/St.]	V <sub>Wind 1. Eck</sub> [kN/St.]	H <sub>Wind (x/y)</sub> [kN/Wand]
55	67	6000	9850	+ 11,5	+ 219,0	? 47,5	? 12,0
71	86	8000	11850	+ 13,0	+ 283,0	? 72,5	? 15,0
87	105	10000	13850	+ 17,0	+ 347,0	? 101,5	? 18,5
103	125	12000	15850	+ 20,0	+ 411,0	? 134,5	? 22,0
120	144	14000	17850	+ 23,0	+ 475,0	? 172,0	? 25,0
136	163	16000	19850	+ 25,0	+ 539,0	? 221,5	? 29,0



Wilhelm Kurz & Söhne  
Behälterbau-Stahlbau  
SiloSysteme D-74336 Brackenheim

Maßstab %  
Gewicht  
Auftrag-Nummer  
Bauvorhaben

Zust.		Datum		Name		Blatt	
a	berarbeitet	26.03.2001	A. H.			Stahlblechsilo ° 3200, Konusneigung 60°	Blatt
	-nderung						
Für diese Zeichnung behalten wir uns alle Rechte nach DIN 34 vor						Zeichnungs-Nummer	Bl.
CAD: C-00000010.SZN						1003.32.03.2a	
Ers. f.:						Ers. d.:	

\* Zubehör