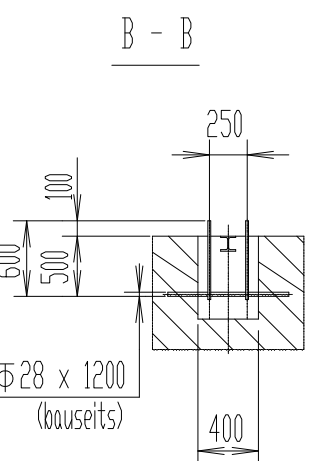
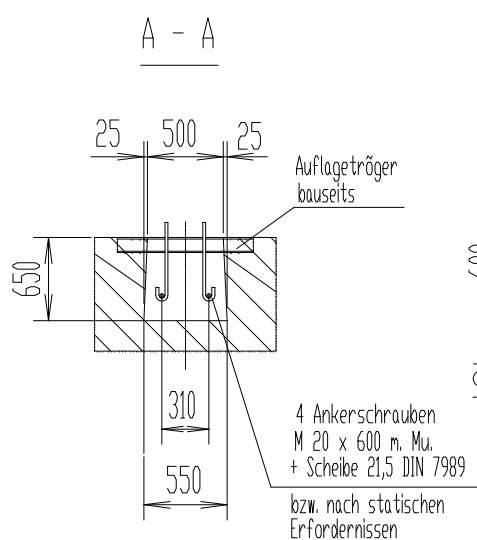
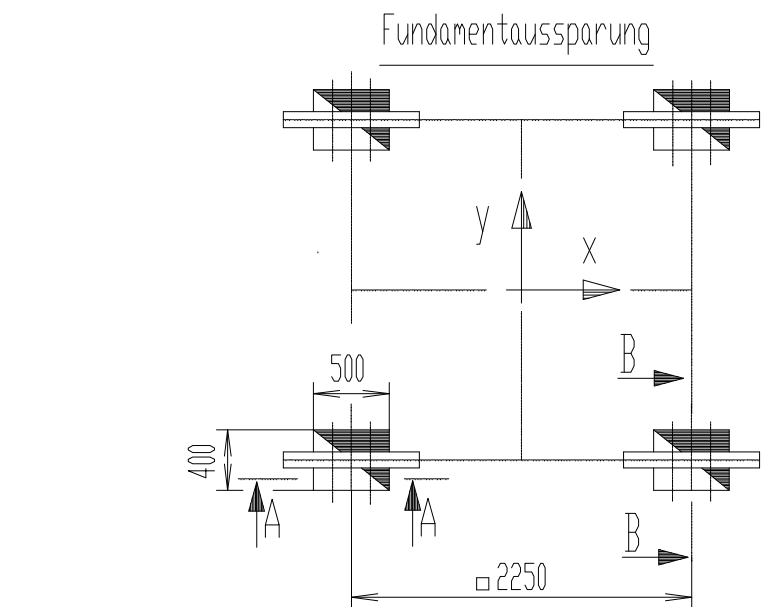


Auslauf d °	KH	AH
150	1990	1410
200	1960	1440
220	1940	1460
250	1920	1480
300	1890	1510
350	1850	1550
400	1820	1580
500	1750	1650
600	1680	1720
700	1610	1790
800	1540	1860
900	1470	1930
1000	1400	2000



Inhalt ≈ m³	Inhalt to(ε = 1,2)	ZH mm	GH mm	Fundamentbelastung pro Stütze (ε = 16 kN/m²)			
				V _{Ständig} [kN/St.]	V _{Nutz} [kN/St.]	V _{Wind 1. Eck} [kN/St.]	H _{Wind (x/y)} [kN/Wand]
53	65	6000	9400	+ 11,5	+ 215,0	? 43,0	? 11,5
69	85	8000	11400	+ 13,0	+ 279,0	? 67,0	? 14,5
85	110	10000	13400	+ 17,0	+ 343,0	? 95,0	? 18,0
102	130	12000	15400	+ 20,0	+ 403,0	? 127,0	? 21,5
118	150	14000	17400	+ 24,0	+ 467,0	? 163,5	? 24,5
134	175	16000	19400	+ 26,5	+ 531,0	? 208,0	? 28,5

KURZ Wilhelm Kurz & Söhne
Behälterbau-Stahlbau
SiloSysteme D-74336 Brackenheim

Maßstab: %
Auftrag-Nummer: %
Gewicht: %
Bauvorhaben: %

Datum: %
Name: %

Bearb.: %
Gepr.: %
Stat.: %

CAD: C-00000010.SZN

Für diese Zeichnung behalten wir uns alle Rechte nach DIN 34 vor

Zeichnungs-Nummer: 1003.32.03.1a

Blatt: %
Bf.: %

Zust.: %
a bearbeitet: 19.03.2001
Änderung: %
Datum: %
Name: %
Urspr.: %

Ers. f.: %
Ers. d.: %

Änderungen vorbehalten!

* Zubehör