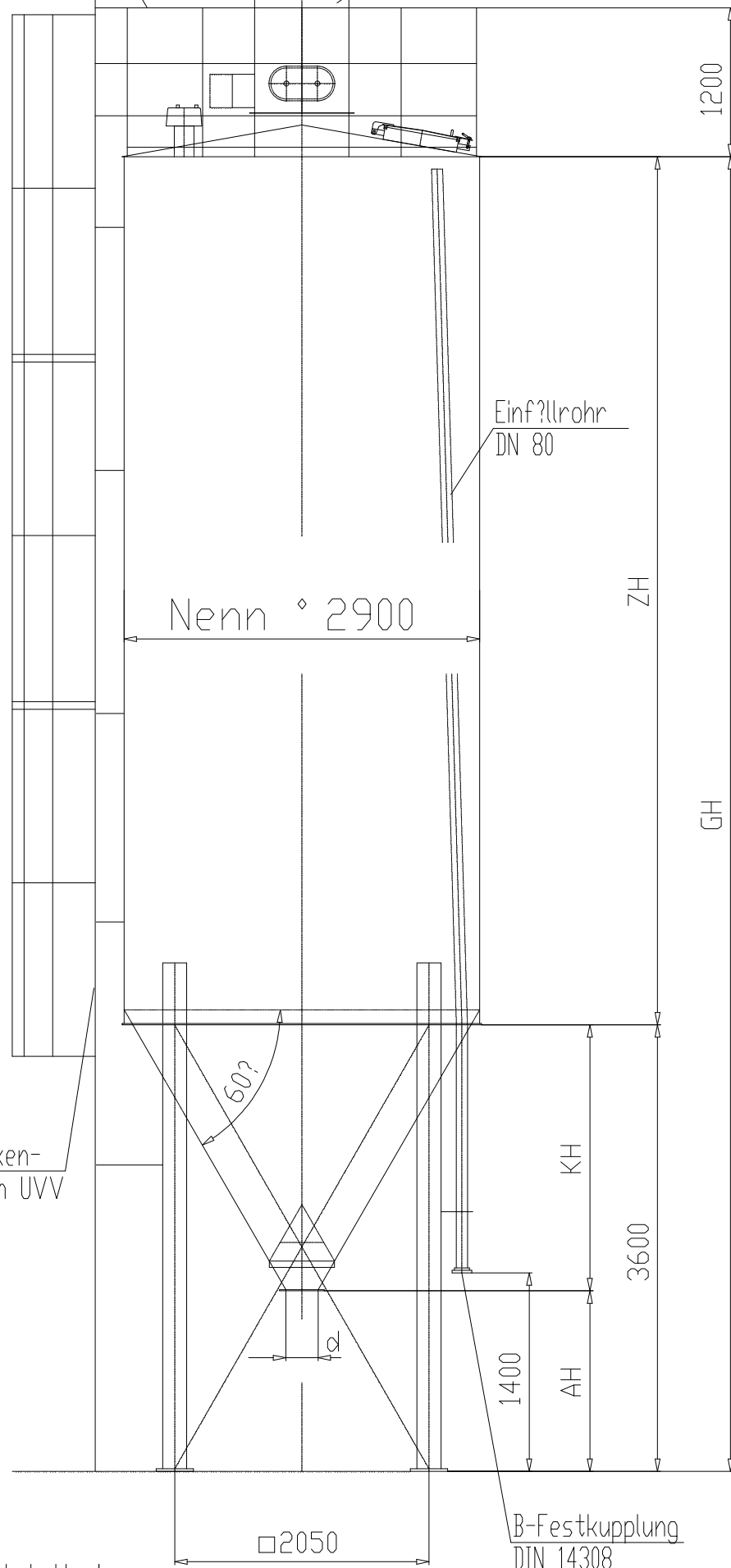


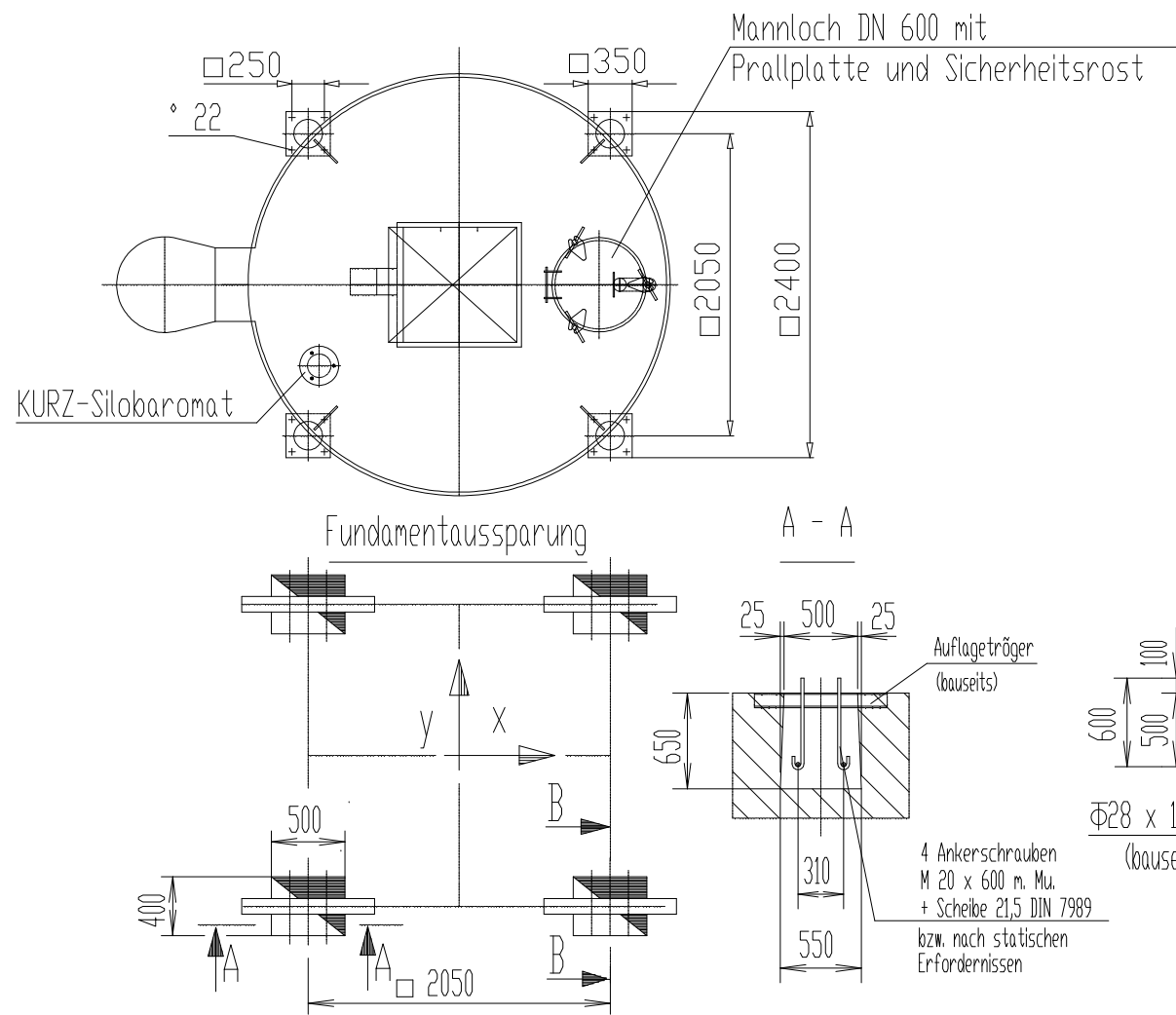
* Dachrandgeländer nach UVV

* Staubfilter



* Leiter mit Rücken-
schutz, nach UVV

-änderungen vorbehalten!



Auslauf d °	KH	AH
150	2240	1360
200	2190	1410
220	2170	1430
250	2150	1450
300	2110	1490
350	2060	1540
400	2020	1580
500	1930	1670
600	1850	1750
700	1760	1840
800	1670	1930
900	1590	2010
1000	1500	2100

Inhalt ≈ m³	Inhalt to(ε = 1,2)	ZH mm	GH mm	Fundamentbelastung pro Stütze (ε = 16kN/m²)			
				V _{Ständig} [kN/St.]	V _{Nutz} [kN/St.]	V _{Wind ? Eck} [kN/St.]	H _{Wind (x/y)} [kN/Wand]
31	38	4000	7600	+ 6,8	+ 122,5	? 25,0	? 7,5
35	42	4500	8100	+ 7,0	+ 139,0	? 30,0	? 8,0
45	54	6000	9600	+ 9,0	+ 174,5	? 45,0	? 10,5
51	62	7000	10600	+ 11,0	+ 202,5	? 57,0	? 12,0
58	70	8000	11600	+ 11,5	+ 226,5	? 70,0	? 13,5
71	86	10000	13600	+ 13,0	+ 278,5	? 98,5	? 16,5
84	102	12000	15600	+ 16,5	+ 330,5	? 131,0	? 19,5
97	118	14000	17600	+ 18,0	+ 382,5	? 168,0	? 22,5



Wilhelm Kurz & Söhne
Behälterbau-Stahlbau
SiloSystemeD-74336 Brackenheim

Maßstab %
Auftrag-Nummer
Bauvorhaben

		Datum	Name	<p>Stahlblechsilos ° 2900, Konusneigung 60°</p>
		Bearb.		
		Gepr.		
		Stat.		
		CAD: C-00000010.SZN		<p>Zeichnungs-Nummer 1003.29.03.2a</p>
		Für diese Zeichnung behalten wir uns alle Rechte nach DIN 34 vor		
a ?bearbeitet	26.03.2001	A. H.		Blatt
Zust.	-änderung	Datum	Name	Bl.

* Zubehör