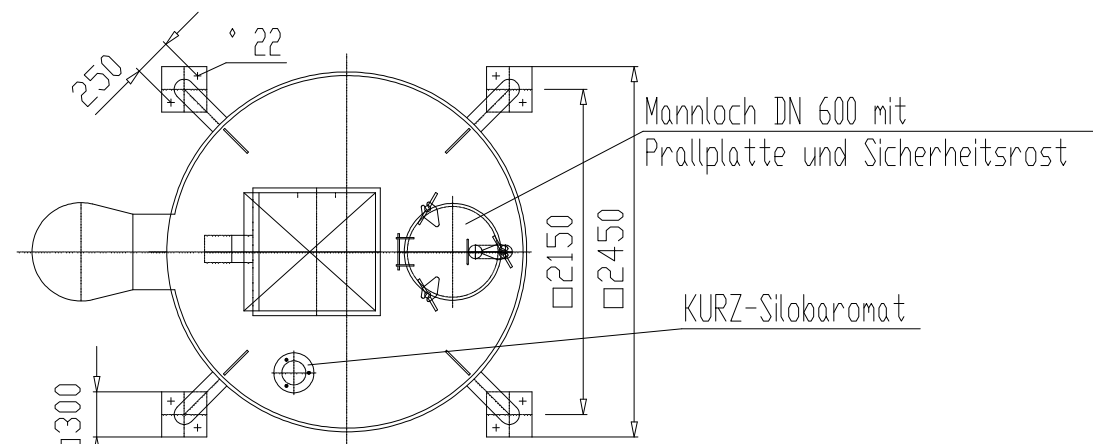
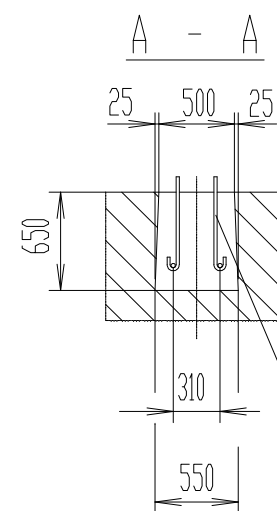
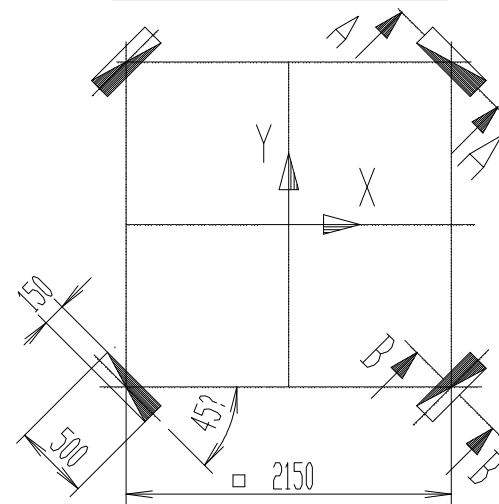


Ab V = 29 m? Verbände bis Fu?platte herabgezogen.

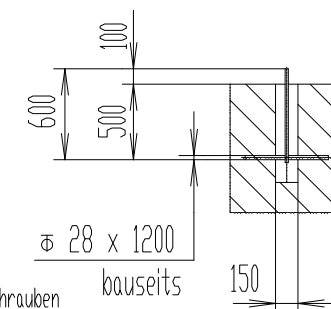
-nderungen vorbehalten!



Fundamentaussparung



B - B



2 Ankerschrauben
M 20 x 600 Mu.
+ Scheibe 21,5 DIN 7989
bzw. nach statischen
Erfordernissen

Auslauf d °	KH	AH
150	1810	1340
200	1760	1390
220	1740	1410
250	1720	1430
300	1680	1470
350	1630	1520
400	1590	1560
500	1500	1650
600	1420	1730

Inhalt ≈ m ³	Inhalt to(ε = 1,2)	ZH mm	GH mm	Fundamentbelastung pro Stütze (ε = 16kN/m ²)			
				V _{Ständig} [kN/St.]	V _{Nutz} [kN/St.]	V _{Wind ? Eck} [kN/St.]	H _{Wind (α/12)} [kN/Wand]
12	15	2000	5150	+ 3,0	+ 50,0	? 9,5	? 4,5
14	17	2500	5650	+ 3,2	+ 58,0	? 11,0	? 5,0
16	20	3000	6150	+ 3,8	+ 67,0	? 13,0	? 5,5
21	25	4000	7150	+ 4,5	+ 83,0	? 17,0	? 6,0
25	31	5000	8150	+ 5,0	+ 103,0	? 24,0	? 7,5
31	38	6000	9150	+ 5,5	+ 119,0	? 32,0	? 8,5
39	47	8000	11150	+ 7,0	+ 155,0	? 50,5	? 11,0
43	53	9000	12150	+ 8,5	+ 171,0	? 61,0	? 12,5
48	58	10000	13150	+ 9,0	+ 191,0	? 72,0	? 13,5



Wilhelm Kurz & Söhne
Behälterbau-Stahlbau
SiloSysteme D-74336 Brackenheim

Gewicht
Bauvorhaben

Datum		Name		Stahlblechsilos	
Bearb.				° 2400, Konusneigung 60?	
Gepr.					
Stat.					
CAD: C-00000010.SZN				Zeichnungs-Nummer	
Für diese Zeichnung behalten wir uns alle Rechte nach DIN 34 vor				1003.24.03.2a	
Zust.		Urspr.		Blatt	
a ?bearbeitet		26.03.2001		Ers. f.:	
-nderung		Datum Name		Ers. d.:	

* Zubehör